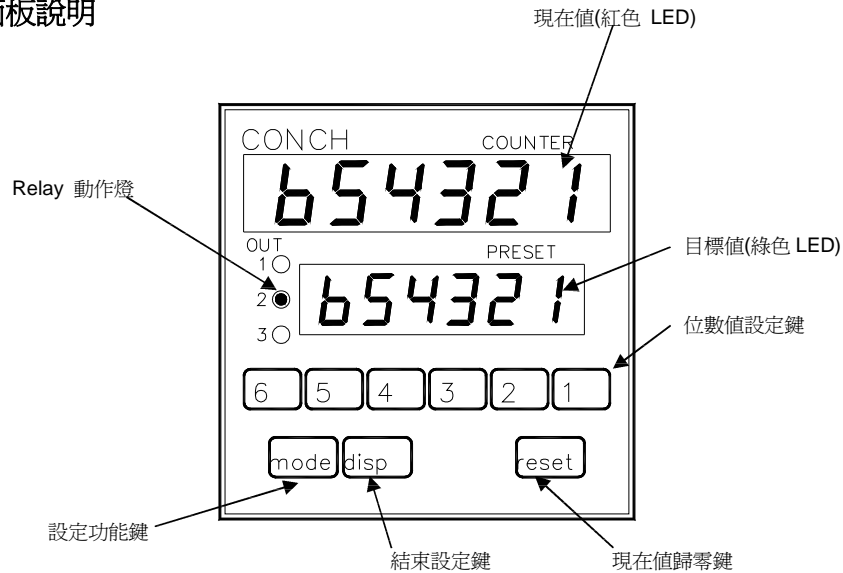


u CA-61K、CA-62KA(B)產品規格

型號	CA-61K	CA-62KA (B)
顯示範圍	-99999~999999	
設定範圍	1~999999	1~999999(2 sets)
設定尺寸	Count LED 0.4(紅色) Preset LED 0.3 (綠色)	
計數輸入	有接點輸入 20Hz~300Hz 無接點輸入 3KHz	
輸出方式	1Relay output (1a,b AC250V/3A)	2Relay output (1a,b AC250V/3A)
輸出時間	0.1~9.9 秒(可調)	
復歸方式	手動,延遲復歸,立即復歸	
輸入信號	NPN,開集極電路	
停電記憶	EEPROM 保持 10 年	
信號電源	- DC12V ±5%電流 100mA	
電源電壓	AC 110V/220V ±15% 50Hz/60Hz	
消耗電力	5.5VA	
耐溫濕度	-10°C~+50°C 35%~85% RH	
尺寸規格	72mm x72mm x145mm(盤面開孔 Mounting flush dimension:68mm x68mm)	

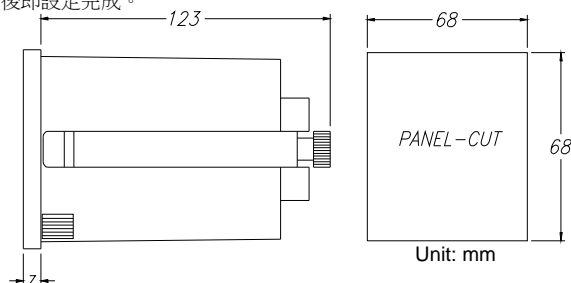
u 面板說明



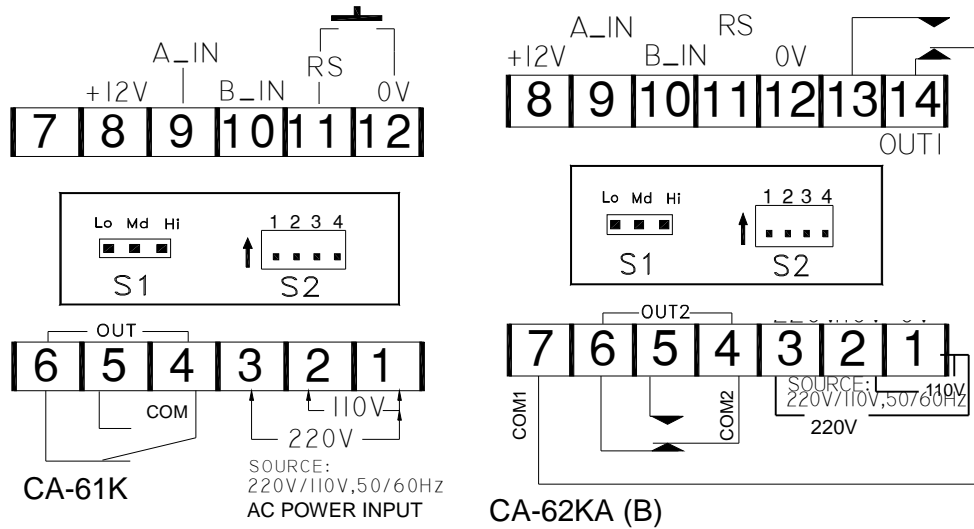
u 位數值設定鍵

CA-61K 面板下方有編號 1-6, 6 個按鍵, 分別代表 "個" "拾" "佰" "仟" "萬" "拾萬" 位數, 若是要改變目標值按下欲設定位數之鍵, 當按下欲設定位數之鍵, 此位數變為閃爍狀態, 若一直按著, 數字由 0 至 9 往上連續改變直到欲設定之設定值, 放開按鍵 3 秒後即設定完成。

u 外形尺寸圖



u 端子說明



u 信號輸入方式

端子 A-in, B-in, RS 輸入方式皆為 NPN 輸入(無電壓入力)。

u 鍵

: 選擇設定功能類別

- (1) : 當計數器為 CA-62K(B)時, 表示為第一段(SET1)設定值, 按數字鍵 1~6 可改變其值
- (2) : relay 動作保持時間, 按數字鍵 1,2, 可改變其值
- (3) : 倍率設定, 此為一乘法器, 按數字鍵 1~6 可改變其值
- (4) : 小數點位置設定, 按數字鍵 1~5 可改變其位置

disp 鍵: 在於欲結束設定功能時, 請按此鍵或 3 秒內未再按任何鍵, 即自動結束設定

Reset 鍵: 在按下此鍵時, 現在值清除為零。

u 操作說明

∅ CA-61K

I 計數中直接設定目標值

當現在值 \geq 目標值時, Relay 輸出, 輸出

時間及輸出模式可設定計數值中直接按數字鍵 1~6

I 設定其他參數(按"")鍵開始)

Reset 鍵: 在按下此鍵時, 現在值清除為零

∅ CA-62K (B)

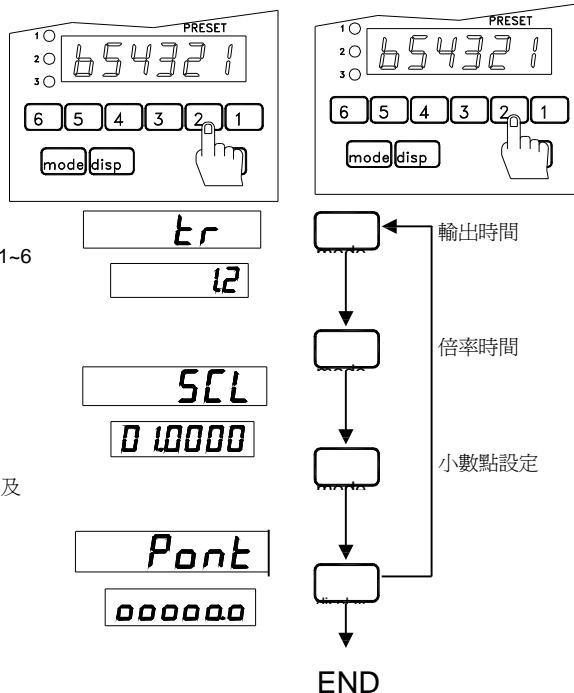
I 計數中直接設定目標值(SET 2)

當現在值 \geq SET 2 時, Relay2 輸出, 輸出時間及

輸出模式可設定計數中直接按數字鍵 1~6

I 設定其他參數(按"MODE"鍵開始)

Reset 鍵: 在按下此鍵時, 現在值清除為零



U SW1:輸入頻率開關

SW1-Hi：信號無濾波電容，頻率可達 3KHz

SW1-Md：信號有濾波電容，頻率可達 300Hz

SW1-Lo：信號有濾波電容，頻率可達 25Hz

U SW2A 開關 SW2 switch

1. SW2-1 ON 時無法選擇設定參數功能，如

輸出時間、倍率設定、小數點設定 SW

2-1 OFF 時方可選擇設定功能，在選擇設定功能

完成後，儘量保持 SW2-1 在 ON 的狀態，以免人

為操作失誤，增加其困擾

2. Relay 復歸 N.R.C

a. N：手動(MANUAL) SW2-2 OFF

SW2-3 OFF

計數值等於設定值時 Relay ON，計數繼續上數，直到手動或外部復歸，Relay 才復歸，計數值歸零。

b. R：回歸(RETURN)SW2-2 OFF

SW2-3 ON

計數值等於設定值時 Relay ON，計數繼續上數，待 T

時間後($T - 設定$)Relay 復歸，計數值歸零。

c. C：繼續(CONTINUE)SW2-2 ON

SW2-3 OFF

計數值等於設定值時 Relay ON，計數值立即歸零後

再繼續上數，而 Relay 在 T 時間後(設定)才會復歸。

※二段設定前置量型 CA-62KB，其前置量為 4 位數設定，

當計數值到達(目標值減前置量值)時，Relay 1 ON 再計

數至目標值時 Relay 2 ON，並執行 N.R.C 動作。

3. 計數方式

a. 加算(單相入力) SW2-4 OFF

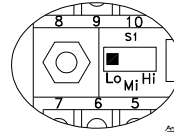
B-IN：為 gate 功能(暫時停止信號入力)

b. 加減算(90 相位差輸入) SW2-4 ON

此計數模式最常配合譯碼器(encoder)使用，或配合兩個

sensor，但請注意相位盡量要為 90°。

c. 注意：在改變計數模式後，必須切掉電源再重新開機。



第一段設定值(SET

1):範圍 0~999999,但

在 CA-61KB 時,為前

置量值範圍 0~9999.

輸出時間

倍率設定

小數點設定

PS-1

1 2 3 4 5 6

tr

12

SCL

0 10000

Pont

000000

END

