

東元剎車馬達

直流斷電剎車



- 低压三相鼠笼型感应电动机
- 依据新修订CQC规格
- 采用IEC制定国际标准尺寸
- 特性符合CQC及JEM标准

采用直流刹车，低噪音，配合结线变化。可适用多种电源，特殊内部结构，刹车制动力高，马达刹车灵活，对于紧急停止及起动停止频繁的耐力特强，防止机械逆转及惯性大的重负载在短时间内停止，性能优越。

■ 特 点：

- 刹车器结构简单：零件少、信赖性高、气隙调整容易、保养方便。
- 体积小、重量轻、安装容易：马达与刹车器连为一体，体积减至最小，重量亦轻，结构牢固，小空间即可安装。
- 刹车噪音低：采D.C.刹车，无电磁声，刹车噪音极低。
- 适用多种电压：刹车器电源由马达抽头供应，可依不同结线方式，取出适当电压
框号 63-112M(A.C 200V~240V),经整流器整流为直流电源(D.C 80V~100V)
框号 132(A.C 380V~400V),经整流器整流为直流电源(D.C 175V~190V)。
- 刹车频率高：刹车来令片使用高级非石棉材质，可耐较高频率使用，磨损率低，且无公害。
- 选用世界名厂出品之滚动轴承及特选高级润滑油脂，换油容易、密封确实、轴承寿命特长。
- E级绝缘(框号63-112M)，B级绝缘(框号132S-180M)

■ 标准制品特性：

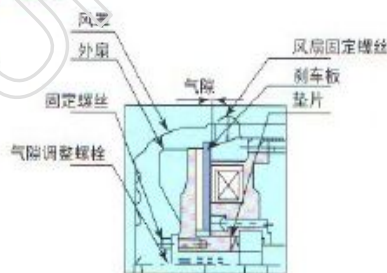
- 起动容许频度 $GD_2^2=GD^2$ 时
300回/小时(F#132M以下)
180回/小时(F#160M以上)
- GD_2^2 —马达飞轮效应(GD^2)之总和
 GD_2^2 —负载飞轮效应(GD^2)之总和
- 静态制动转矩=马达额定转矩之190%

■ 用 途：

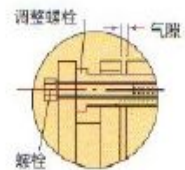
- 紧急、寸动停止：捆包机、吊车、各种试验机、输送机、工作机械主轴。
- 高频度起、停止：工作机械主轴、自动制御装置操作。
- 重惯性负荷之短时间停止：离心分离机、捻线机、纺织机。
- 危险防止：木工机、纺织机、卷线机、其他诸机械。
- 拘束用：倾斜输送机。

■ 气隙调整步骤：

- 框号132M以下
- 1. 取下风罩固定螺丝。
- 2. 取下风罩。
- 3. 取下固定螺丝。
- 4. 旋转气隙调整螺栓调整气隙。
- 5. 锁上固定螺丝。
- 6. 装回风罩。

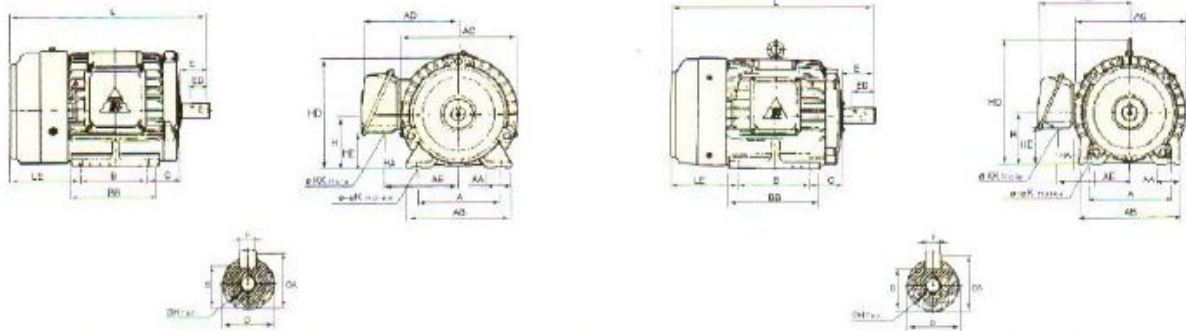


- 框号160M以上：
- 1. 松开螺栓，然后调整螺栓亦松开。
- 2. 将间隙规插入气隙后，旋紧螺栓至间隙规稍用力仍可抽出程度。
- 3. 旋紧调整螺栓，气隙调整即可完成。
- 4. 调注意全周之气隙应均匀。



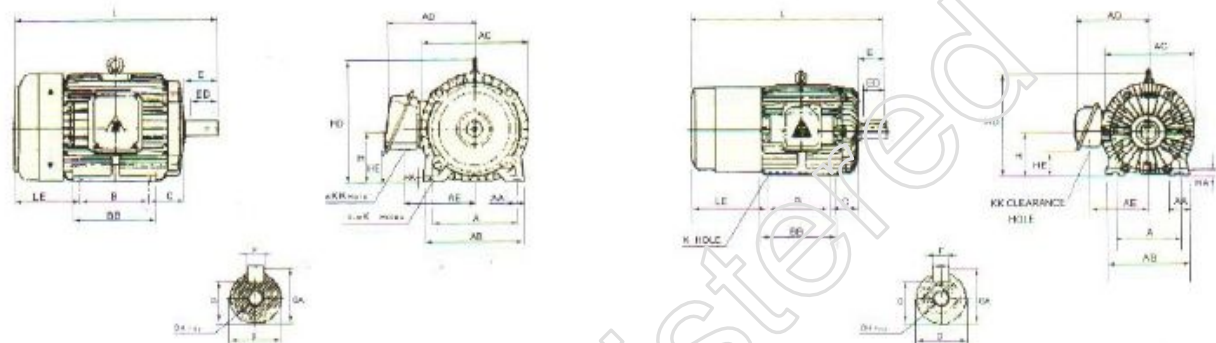
标准气隙尺寸：

输出马力 (HP)	4P	1/4	1/2	1	2	3	5	7 $\frac{1}{2}$	10	15	20	25	30
	6P	—	1/4	1/2	1	2	3	5	7 $\frac{1}{2}$	10	15	20	—
框 号	63	71	80	90L	100L	112M	132S	132M	160M	160L	180M	180M	
标 准 气 隙 (mm)	0.3	0.3	0.4	0.4	0.4	0.5	0.5	0.5	0.6	0.6	0.6	0.6	
最 大 气 隙 (mm)	0.7	0.7	1.0	1.0	1.0	1.2	1.0	1.0	1.0	1.0	1.0	1.0	



〔图一〕

〔图二〕



〔图三〕

〔图四〕

单位: mm

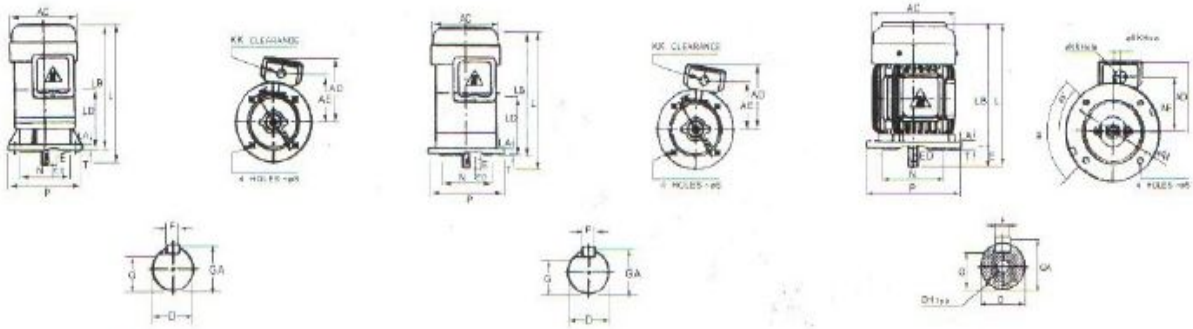
型式	输出 (HP)		框号	图	A	AA	AB	AC	AD	AE	B	BB	C	H	HA	HD	HE	K	KK	L	LE	轴端							轴承	
	4P	6P			D	E	ED	F	G	GA	DH	负载侧	反负载侧																	
ETEFDF	1/4	-	63	一	100	28	120	144	122.5	93	80	100	40	83	8	135	29	7	22	238	93	11	23	10	4	8.5	12.5	M4X8	6201zz	6201zz
	1/2	1/4	71		112	35.5	140	160	132.3	103	90	115	45	71	8	152	54	7	22	281.5	96.5	14	30	14	5	11	16	M5X10	6202zz	6202zz
	1	1/2	80	二	125	35.5	155	177	144	112	100	130	50	80	9	168	55	10	22	295.5	105.5	19	40	25	6	15.5	21.5	M6X12	6204zz	6204zz
	2	1	90L		140	35.5	170	200	167	125	125	150	56	90	10	190	65	10	22	354	123	24	50	32	8	20	27	M8X16	6205zz	6205zz
	3	2	100L	三	160	45	195	219	179.5	144.5	140	175	63	100	12.5	243	71	12	28	393	130	28	60	40	8	24	31	M10X20	6206zz	6206zz
	5	3	112M		190	45	224	238	189	154	140	175	70	112	14	264	83	12	28	413.5	143.5	28	60	40	8	24	31	M10X20	6306zz	6306zz
	7 _{1/2}	5	132S	四	216	45	250	273	224.5	179.5	140	175	89	132	16	310	83	12	35	476	167	38	80	64	10	33	41	M12X24	6308zz	6308zz
10	7 _{1/2}	132M	216		45	250	273	224.5	179.5	178	212	89	132	16	310	83	12	35	514	167	38	80	64	10	33	41	M12X24	6308zz	6308zz	
ETEFDD	15	10	160M	一	254	50	300	334	256	213	210	250	108	160	18	377	108	14.5	35	718	290	42	110	80	12	37	45	M16X32	6309zz	6307zz
	20	15	160L		254	50	300	334	256	213	254	300	108	160	18	377	108	14.5	35	762	290	42	110	80	12	37	45	M16X32	6309zz	6307zz
	25	20	180M	二	279	75	355	382	301	245	241	297	121	180	20	421	119	14.5	52	800	328	48	110	80	14	42.5	51.5	M16X32	6310zzc	6310zzc3
	30	-	180M		279	75	355	382	301	245	241	297	121	180	20	421	119	14.5	52	800	328	48	110	80	14	42.5	51.5	M16X32	6311zz	6310zz

注: 1.轴心直径公差D:28(含)以下: j6, 38(含)以上: k6 2.轴心高度H公差: +0, -0.5 3.轴承采用预注油脂轴承
4.以上数值若有变动, 恕不另行通知。

要求: 安装联轴器或皮带轮请利用轴端攻牙压进, 禁止以外力敲打轴端安装

外型尺寸图

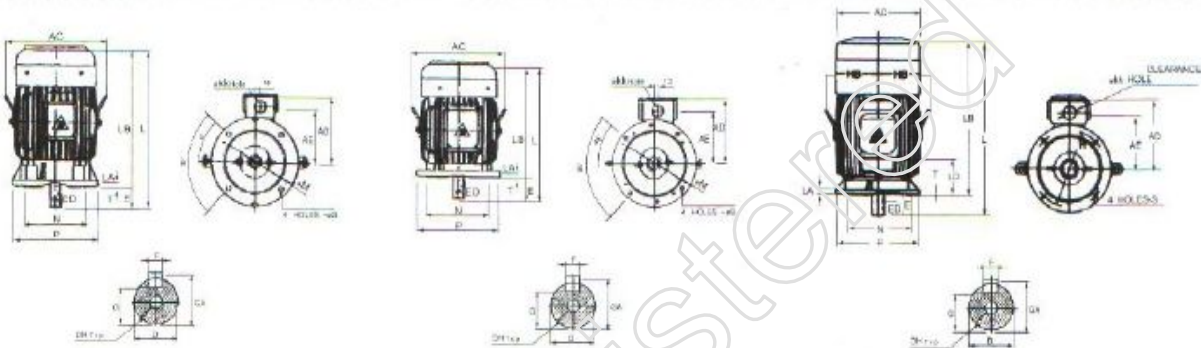
立式/ETTFDF·ETVDF·ETVFDD



〔图一〕

〔图二〕

〔图三〕



〔图四〕

〔图五〕

〔图六〕

单位: mm

型式	输出(HP)		框号	图	AC	AD	AE	AB	KK	LA	LB	LD	M	N	P	S	T	轴端								轴承				
	4P	6P																D	E	ED	F	G	GA	DH	负载侧	反负载侧				
ETTF	DF	1/4	63	三	131	130	91	—	20	234	12	220	103	130	110	160	10	3.5	11	23	10	4	8.5	12.5	—	6201zz	6201zz			
		1/2	71		144	135	95	—	20	290	12	245	123	130	110	160	10	3.5	14	30	14	5	11	16	—	6202zz	6202zz			
		1	80		163	150	107	—	22	296	12	237	103	165	130	200	12	3.5	19	40	25	6	15.5	21.5	—	6204zz	6203zz			
		2	90L		164	162	110	—	22	388	12	313	177	165	130	200	12	3.5	24	50	32	8	20	27	—	6205zz	6204zz			
ETVDF	DF	1/4	63	四	144	122.5	93	—	22	265	12	242	—	130	110	160	10	3.5	11	23	10	4	6.5	12.5	M4X8	6201zz	6201zz			
		1/2	71		161.5	132.5	103	—	22	288.5	12	258.5	—	130	110	160	10	3.5	14	30	14	5	11	16	M5X10	6202zz	6202zz			
		1	80		176.5	144	112	—	22	295.5	12	255.5	—	165	130	200	12	3.5	19	40	25	6	15.5	21.5	M6X12	6204zz	6204zz			
		2	90L		200	157	125	—	22	393	12	343	—	165	130	200	12	3.5	24	50	32	8	20	27	M8X16	6205zz	6205zz			
		3	100L		280	179.5	144.5	—	28	393	16	333	—	215	180	250	14.5	4	28	60	40	8	24	31	M10X20	6206zz	6305zz			
		5	112M		299	189	154	—	28	453.5	16	393.5	—	215	180	250	14.5	4	28	60	40	8	24	31	M10X20	6306zz	6306zz			
		7 1/2	132S		337	224	179.5	—	35	476	20	369	—	265	230	300	14.5	4	38	80	64	10	33	41	M12X24	6308zz	6306zz			
		10	132M		337	224	179.5	—	35	514	20	434	—	265	230	300	14.5	4	38	80	64	10	33	41	M12X24	6308zz	6306zz			
		ETVFDD	DD		15	160M	六	334	256	213	217	35	718	20	608	151	300	250	350	18.5	5	42	110	80	12	37	45	M16X32	6309zz	6307zz
					20	160L		334	256	213	217	35	762	20	652	173	300	250	350	18.5	5	42	110	80	12	37	45	M16X32	6309zz	6307zz
25	180M			382	301	245		241	52	800	20	690	170	350	300	400	18.5	5	48	110	80	14	42.5	51.5	M16X32	6310zzc3	6310zzc3			
30	180M			382	301	245		241	52	800	20	690	170	350	300	400	18.5	5	48	110	80	14	42.5	51.5	M16X32	6311zz	6310zz			

注: 1. 轴心直径公差D: 28(含)以下: j6, 38(含)以上: k6 2. S1号直径N公差: h7 3. 轴承采用预注油脂轴承 4. ETTFDA为钢板框壳
5. 以上数值若有变动, 恕不另行通知
要求: 安装时轴承或皮带轮请利用轴端齿牙压入, 禁止以外力敲打轴端安装