

# 使用手册

## 目次

前言 .....	1
<b>第一章 安全注意事项</b>	
1. 使用时的注意事项 .....	2
2. 使用环境注意事项 .....	5
<b>第二章 硬件说明及安装</b>	
1. 使用环境 .....	6
2. 型号说明 .....	7
3. 规格 .....	8
4. 配线 .....	15
5. 外型尺寸 .....	17
<b>第三章 操作说明</b>	
1. 操作面板显示与按键说明 .....	26
2. 功能参数一览表 .....	27
3. 参数功能详细说明 .....	28
4. 故障指示及对策 .....	38
5. 一般故障检查方法 .....	41
<b>第四章 保养与外围组件</b>	
1. 保养、检查 .....	49
2. 外围组件与选配件说明 .....	51

# 1. 前言

为了充分发挥本变频器的功能，又能确保使用者的安全，请详阅本操作手册。当您使用中  
发现任何疑难而本操作手册无法提供您解答时，请连络台安各地区经销商或本公司业  
务人员，我们的专业人员会乐于为您服务。并请您继续采用台安产品。

## 使用须知

为保证使用者始终处于安全作业状态，本手册中有「危险」「注意」等符号提醒您在搬  
运、安装、运转，检查变频器的安全防范事项，请您配合使变频器使用会更加安全。

### 危险

操作不当时，可能造成人员伤亡。

### 注意

操作不当时，可能造成变频器或机械系统损坏。

### 危险

- 在变频器断电后，在主板上的红色充电指示灯未熄灭前，请勿触摸线路板。
- 不可在送电过程中实施配线，变频器处于运行状态时请勿检查线路板。
- 请勿自行拆装更改变频器内部连接线或线路，零件。
- 变频器接地端子请务必正确接地。200V 级第三种接地，400V 级特种接地。
- 此产品的销售须根据 EN61800-3 的规定，在家庭使用时，此产品可能会引起电磁干扰，在此情况下使用者可能必须采取适当的量测。
- 变频器安装于 600KW(含)以上的大电力供应系统或电源侧加装了进相电容器时，可能会引起一极大峰值的电流流经电源至输入端，导致其发生故障。为预防此情况发生，建议于变频器电源输入端加装交流电抗器来抑制突波电流保护变频器，如此也可改善电源供应端的功率因素。

### 注意

- 请勿对变频器内部的组件进行耐压测试，半导体零件易受高电压击穿损坏。
- 绝不可将变频器输出端子 T1(U)，T2(V)，T3(W) 连接至 AC 电源。
- 变频器主电路板 CMOS 集成电路易受静电影响及破坏，请勿触摸主电路板。

# 2. 产品检查

每台变频器在出厂前均做过功能测试，客户拿到变频器拆封后，请执行下列检查步骤

- 变频器的机种型号是否正确符合您所订购的型号与容量。
- 变频器是否因运送不慎造成损伤，若有损坏请勿接入电源。

当您发现有上述问题时请立即通知台安科技各地区业务人员。

# 第一章 安全注意事项

## 一、使用时的注意事项

### 送电前

#### ⚠ 注意

所选的变频器的供电电源电压必须与变频器的铭牌规格相匹配。

#### ⚠ 危险

主回路端子配线必须正确 L1、L2（单相），L1、L2、L3（三相）为电源输入端子绝对不可与 T1，T2，T3 混用，若在上电状态时混用输入输出端子，会造成变频器损坏。

#### ⚠ 注意

- 搬运变频器时，请勿直接提取前盖，应由变频器散热座搬运以防前盖脱落，避免变频器掉落造成人员受伤或变频器损坏。
- 请将变频器安装于金属类等不易燃烧的材料的上。请勿安装于易燃性材料上或附近，以免发生火灾。
- 若多台变频器同放在一个控制柜内，请外加散热风扇，使箱内温度低 40℃ 以下，以防过热或火灾等发生。
- 在变频器完全断电后，再拆卸或装入面板，并请按图操作固定面板，以免接触不良造成面板故障或不显示。

## 送电中

### ⚠ 危险

- 送电中绝不可插拔变频器上的连接器以避免控制板因带电插拔所产生的浪涌电压冲击造成损坏。
- 若停电时间大于两秒（功率越大，可允许断电时间愈长），会使变频器失去控制电源，故在电源恢复送电以后，是根据 F\_10 的设定及外部开关的状态而决定，此视为重新开机。
- 若停电时间短，变频器仍拥有控制电源，因此当电源回复时，变频器能否自行启动，将取决于 F\_23。
- 当重新开机时，变频器运转与否，取决于 F\_10 的设定及电源开关/运转开关（正转/反转开关）状态（与 F\_23/24 无关）：
  - 1.F\_10=0 时，重新开机后，不会自动启动。
  - 2.F\_10=1 且电源开关或运转开关（正转/反转开关）关断时，重新开机后，不会自动启动。
  - 3.F\_10=1 且电源开关及运转开关闭合时，重新开机后，会自动启动。故基于安全考量，请于停电后将电源开关及运转开关关断，以避免突然复电后，对机器及人体造成伤害。

## 运转中

### ⚠ 危险

运转中不可将电机机组投入或切离，否则会造成变频器过电流跳机甚或将变频器主回路烧毁。

### ⚠ 危险

- 变频器送电中请勿取下前盖，以防人员触电受伤。
- 变频器设定自动再启动功能时，电机处于运转停止后会自动再启动，请勿靠近机器以免危险。

**⚠ 注意**

- 散热座请勿触摸。
- 变频器可以很容易的从低速到高速运转，请确认电机与机械的容许范围。
- 变频器运转中时请勿检查电路板上的信号。
- 变频器于出厂时均已调整设定，请不用任意加以调整。

**⚠ 注意**

请先确认电源切断后，且充电指示灯( Power LED )熄灭后，方可进行拆装或实施检查。

**检查保养时**

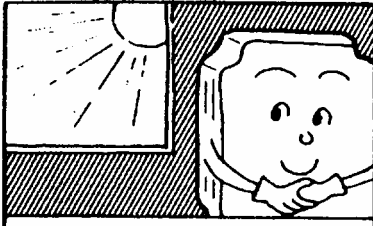
**⚠ 注意**

变频器周围温度应在-10℃~+40℃ 95%RH 不结露环境中使用。

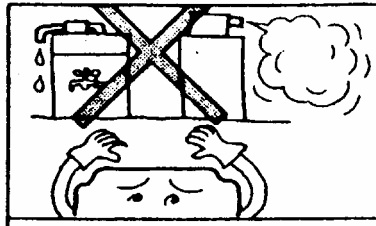
**⚠ 注意**

撕掉变频器上端防尘贴纸后，则周围温度应在-10℃~+50℃ 95%RH 不结露环境中使用，但需确保周围环境无滴水及金属粉尘。

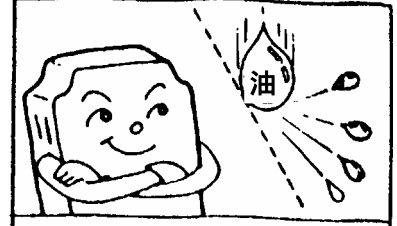
## 二、使用环境注意事项



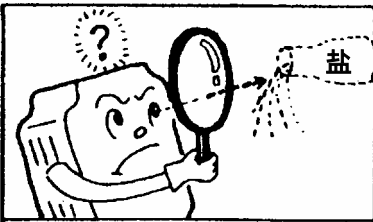
请尽量避免日光直射的场合



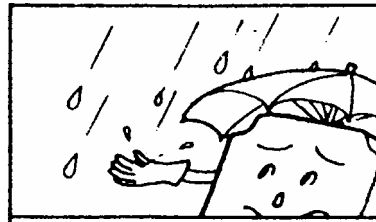
腐蚀性气体及液体的场所



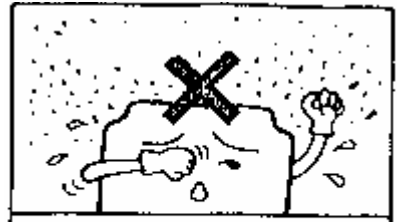
有油气的场所



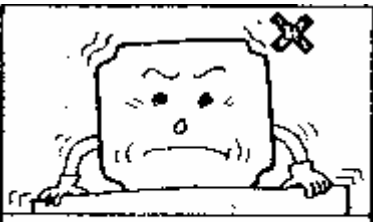
有盐分的场所



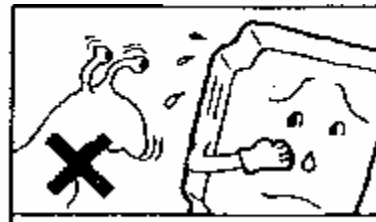
风雨及水滴会侵入的场所



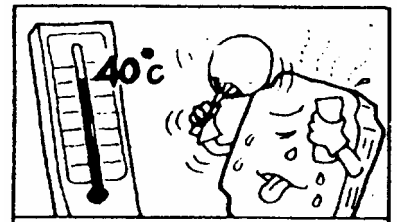
铁屑、粉尘的场所



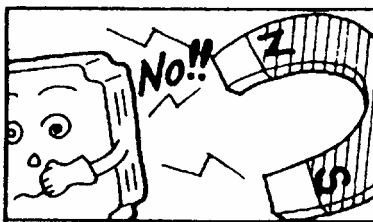
振动大的场所



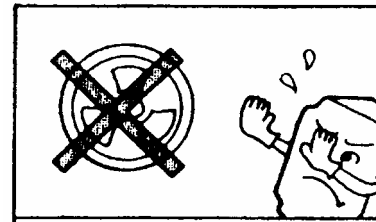
温度过低的场所



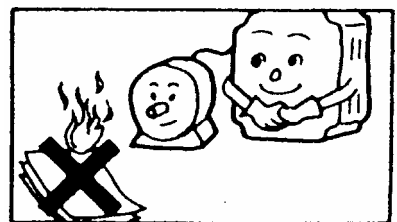
周围温度过高的场所



有电磁波、超高波的场所  
(如电焊机、等机器的场所)



放射性物质的场所



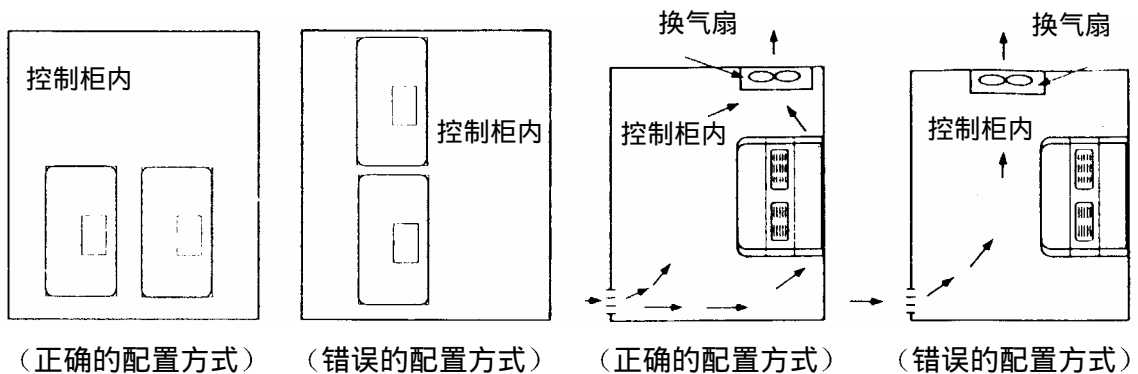
堆放可燃物的场所

## 第二章 硬件说明及安装

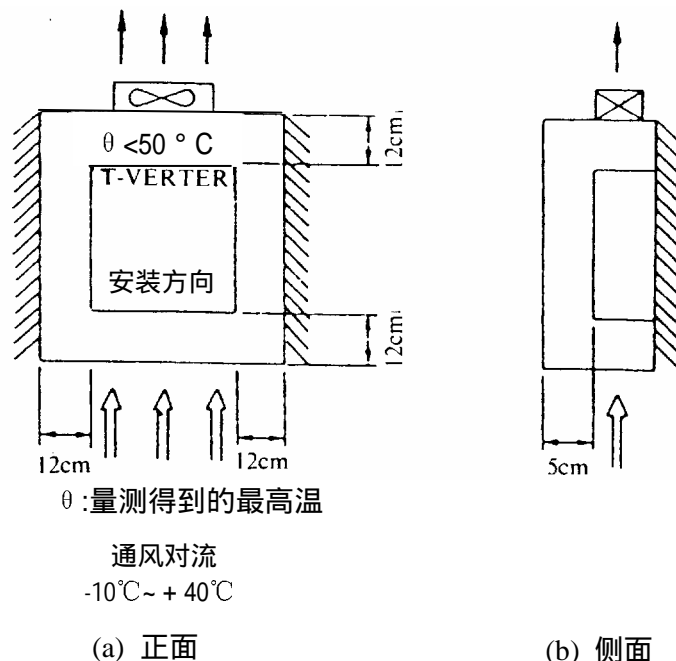
### 一、使用环境

变频器安装的环境对变频器正常功能的发挥及其使用寿命有直接的影响，因此变频器的安装环境必需符合下列条件：

- 周围温度：-10℃~+40℃； 撕掉上端防尘贴纸时，可适用-10℃~+50℃
- 防止雨水滴淋或潮湿环境
- 防止油雾，盐分侵蚀
- 防止粉尘，棉絮及金属细屑侵入
- 防止电磁干扰（熔接机，动力机器）
- 防止震动（冲床）若无法避免请加装防震垫片减少震动
- 数台变频器安装于控制盘内时，请注意摆放位置以利散热，另请外加配置散热风扇，以使变频器周温低于 50℃为原则。
- 避免直接日晒。
- 防止腐蚀性液体、瓦斯
- 远离放射性物质及可燃物
- 安装远离任何发热设备



- 安装时请将变频器正面朝前，顶部朝上以利散热。
- 安装空间必须符合下列规定：（若安装于盘内或周围环境许可时，可取下变频器的防尘上盖以利变频器散热通风）

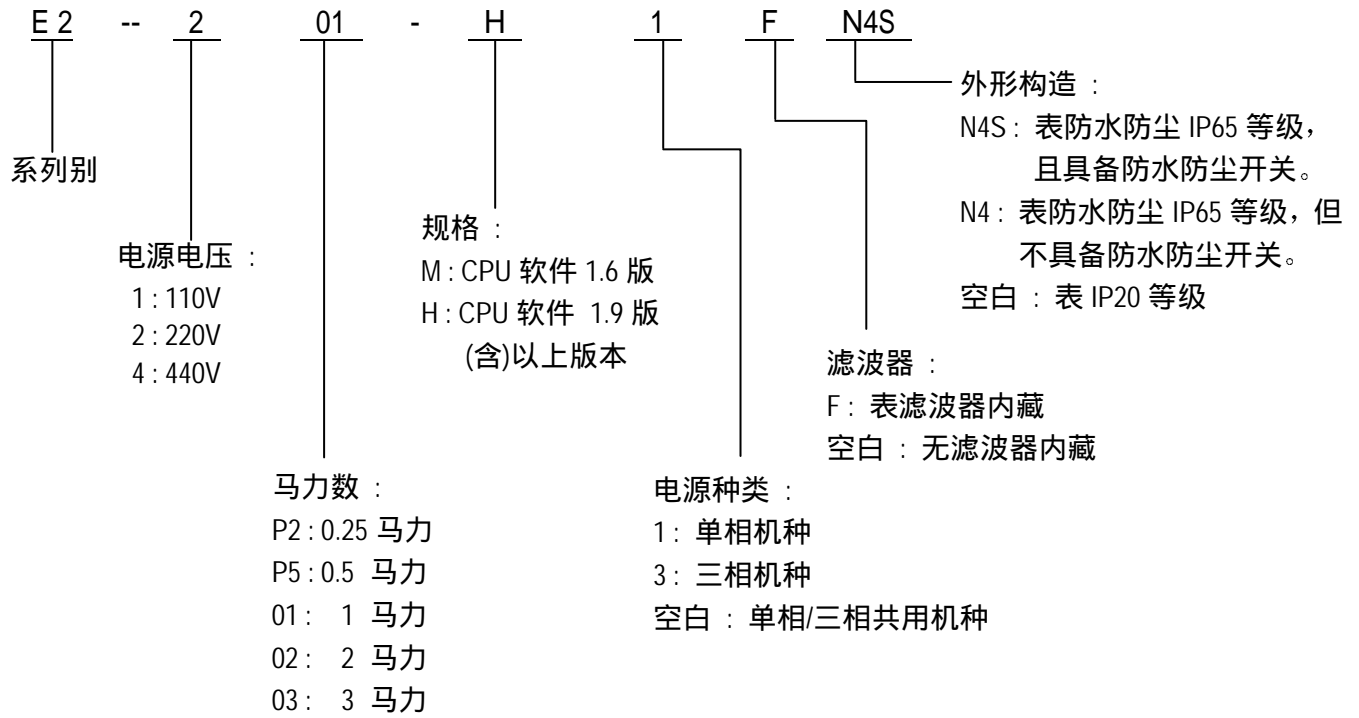


## 二、型号说明

变频器型号 → MODEL: E2-201-M1F

输入电源规格 → I/P: AC 1PH 200~240V 50/60Hz

输出规格 → O/P: AC 3PH 0~240V 1.6KVA 4.2A





## E2 系列产品规格:

### 单相 / 三相共用, 200~240 机种:

变频器型号: E2		2P2-x1x	2P5-x1x	201-x1x	202-Hxx	203-Hxx
适用电机容量(KW)		0.2	0.4	0.75	1.5	2.2
额 定	电机(HP)	1/4	1/2	1	2	3
	输出电流(A)	1.4	2.3	4.2	7.5	10.5
	容量(KVA)	0.53	0.88	1.6	2.9	4.0
	重量(KG)	0.76	0.77	0.8	1.66	1.76
输入最大电压		单相/三相 200~240V(+10%, -15%), 50 / 60 Hz(+/- 5%)				
输出最大电压		三相 200~240V (与输入电压成比例)				
外型尺寸( W*H*D )		72mm*132mm*118mm			118mm*143mm*172mm	
EMC 规格		CLASS A (单相滤波器内建)				

### 单相, 100~120 机种:

变频器型号: E2		1P2-H1	1P5-H1	101-H1
适用电机容量(KW)		0.2	0.4	0.75
额 定	电机(HP)	1/4	1/2	1
	输出电流(A)	1.4	2.3	4.2
	容量(KVA)	0.53	0.88	1.6
	重量(KG)	0.76	0.77	0.8
输入最大电压		单相 100~120V(+10%, -15%), 50 / 60 Hz(+/- 5%)		
输出最大电压		三相 200~240V (与输入电压成比例)		
外型尺寸( W*H*D )		72mm*132mm*118mm		
EMC 规格		无内建滤波器		

### 三相, 380~480 机种:

变频器型号: E2		401-H3x	402-H3x	403-H3x
适用电机容量(KW)		0.75	1.5	2.2
额 定	电机(HP)	1	2	3
	输出电流(A)	2.3	3.8	5.2
	容量(KVA)	1.7	2.9	4.0
	重量(KG)	1.6	1.62	1.68
输入最大电压		三相 380~480V(+10%, -15%), 50 / 60 Hz(+/- 5%)		
输出最大电压		三相 380~480V (与输入电压成比例)		
外型尺寸( W*H*D )		118mm*143mm*172mm		
EMC 规格		CLASS A (三相滤波器内建)		

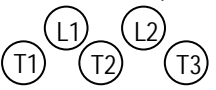
## 产品共同规格：

项 目	E2 系列产品	
输入信号型态	PNP 型态(SOURCE)输入	
控制原理	近似正弦波 PWM 控制方式	
频 率 控 制	频率范围	1~200Hz
	设定分辨率	数字式：0.1Hz(0~99.9Hz)；1Hz(100~200Hz) 模拟式：0Hz/60Hz
	键盘设定方式	可直接以▲ 设定
	外部信号设定	0 ~ 10V, 4 ~ 20mA, 0 ~ 20 mA
	其它功能	频率上 / 下限
一 般 控 制	载波频率	4 ~ 8 KHz, 如使用于 10~16KHz, 高载波状态须降低输出电流
	加减速时间	0.1~ 999 秒
	V/F 曲线	6 条
	转矩控制	可设定转矩提升准位 (手动扭矩提升)
	多机能输入	2 点, 供段速 1(SP1)/ 段速 2(SP2)*1/点动(Jog)/外部紧急停止/外部遮断(bb)/复归使用
	多机能输出	1a (常开) 继电器接点, 可设定为故障/运转中/频率到达功能
	煞车能力	1P2~101/2P2~201: 约 20%, 不可外加制动电阻 202/203/401~403: 约 20%, 内建制动晶体供外接制动电阻用
	其它功能	减速或自然停止、自动复归、直流制动频率/电压/ 时间可由参数设定/风扇于运转时才动作
显示功能	3 位 7 段数码管显示: 显示频率/变频器参数/故障记录/程序版本	
操作温度 / 湿度	-10~40℃ / 0 ~ 95% 相对湿度不结露	
振动	0.5G 以下	
EMC 规格	Class A ( 滤波器内藏 )	
保护等级 / 安全等级	IP20 / UL508C	
保 护 功 能	过载保护	150 % / 1 分钟
	过电压	直流电压 > 410V(200V 系列) ; 直流电压 > 800V(400V 系列)
	不足电压	直流电压 < 200V(200V 系列) ; 直流电压 < 400V(400V 系列)
	瞬间停电再起动	0~2 秒 : 瞬停后变频器可以速度追踪方式再起动
	失速防止	加速 / 减速 / 运转中
	输出端短路	电子线路保护
	接地故障	电子线路保护
	其它功能	散热片保护, 过电流保护
安装方式	锁螺丝或导轨 (选购) 安装	

## ■ 适配的电磁接触器及电线规格

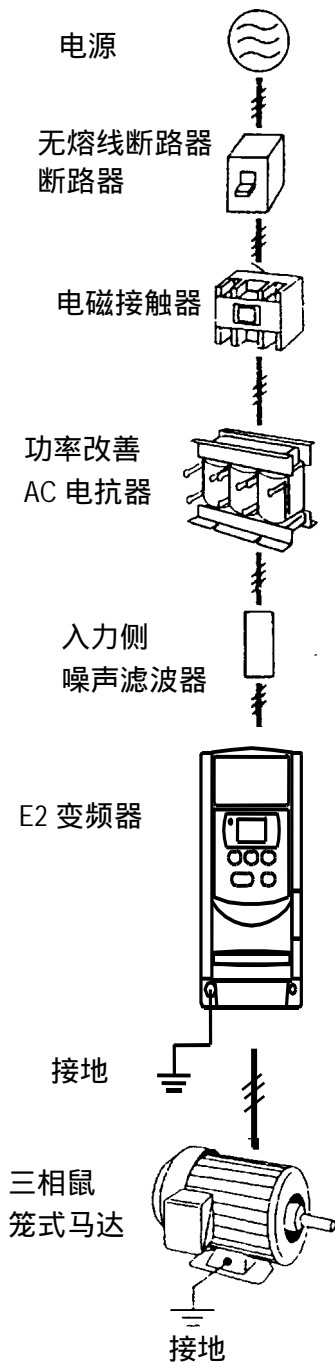
### 无熔线断路器 / 电磁接触器

- 下述使用情形所造成的故障恕台安科技无法提供维修及服务。
  - (1) 电源与变频器间因未装设或装设不适用或过大容量的无熔线断路器，致使变频器故障。
  - (2) 变频器与电机之间串接电磁接触器或进相电容器或突波吸收器。

T-VERTER 型号	E2-1P2/1P5/2P2/2P5	E2-101/201/202	E2-203	E2-401/2/3
无熔线断路线 台安科技制造	TO-50E 15A	TO-50E 20A	TO-50E 30A	TO-50E 15A
电磁接触器 (MC)	台安科技制造 CN-11			
主电路端子(TM1) 	电线尺寸 2.0mm <sup>2</sup> 端子螺丝 M3	电线尺寸 2.0mm <sup>2</sup> 端子螺丝 M4	电线尺寸 3.5mm <sup>2</sup> 端子螺丝 M4	电线尺寸 2.0mm <sup>2</sup> 端子螺丝 M4
讯号端子(TM2) 1~11	电线尺寸 0.75mm <sup>2</sup> (# 18 AWG), 端子螺丝 M3			

- 请使用变频器适用容量的三相鼠笼异步电机。
- 如果一台变频器驱动多台电机时，请考虑电机同时运转时的电流量必须小于变频器的容量。并于每台电机前加装适当容量的热保护继电器，使用时 Fn\_18 在 50HZ 时设定电机铭牌的 1.0 倍，60HZ 时设定电机铭牌 1.1 倍。
- 在变频器与电机间请勿加装进相电容器、LC、RC 等电容性组件。

## 接口设备应用及注意事项:



### 电源:

- 请注意电压等级是否正确, 以避免损坏变频器。
- 交流电源与变频器之间必须安装无熔线断路器。

### 无熔线断路器:

- 请使用符合变频器额定电压及电流等级的无熔线断路器作变频器电源上电/断电控制, 并作为变频器保护。
- 无熔线断路器请勿作变频器运转/停止切换功能。

### 漏电断路器:

- 请加装漏电断路器, 防止漏电造成的误动作并保护使用人员安全。

### 电磁接触器:

- 一般使用时可不加电磁接触器, 但作外部控制, 或停电后自动再启动等功能, 或使用刹车控制器时, 须加装一次侧电磁接触器。
- 电磁接触器请勿作变频器的运转/停止切换功能。

### 功率改善的交流电抗器:

- 若使用大容量(600KVA 以上)的电源时, 为改善电源的功率因数可外加交流电抗器。

### 输入侧噪声滤波器:

- 变频器周边有电感负载时, 请务必加装使用。

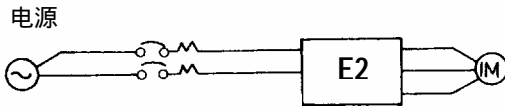
### 变频器:

- 输入电源端子 L1、L2(单相), L1、L2、L3(三相)无相序分别可任意换相连接。
- 输出端子 T1、T2、T3, 接至电机的 U、V、W 端子, 如果变频器执行正转时, 马达为逆转, 只要将 T1、T2、T3 端子中任意两相对调即可。
- 出力端子 T1、T2、T3, 请勿接交流电源以免变频器损坏。
- 接地端子请正确接地, 200V 级: 第三种接地。  
400V 级: 特种接地。

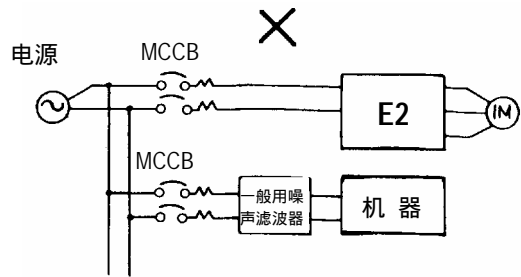
外部配线请遵循下列事项进行，完成配线后必须检查接线是否正确。(不可使用控制回路蜂鸣器检查配线)

**(A)主电源回路配线必须与其它高压或大电流动力线分离，以避免噪声干扰，请参考下图。**

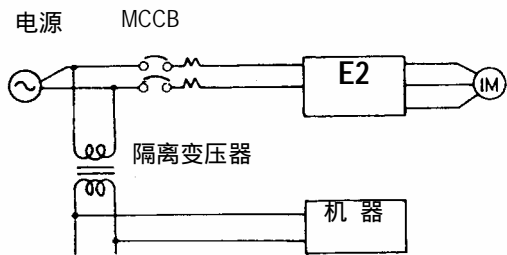
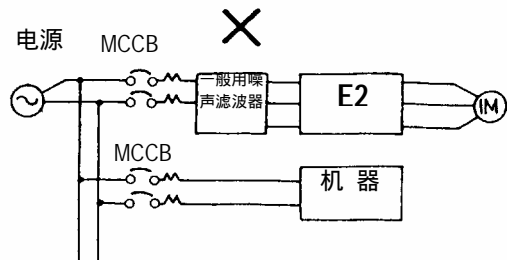
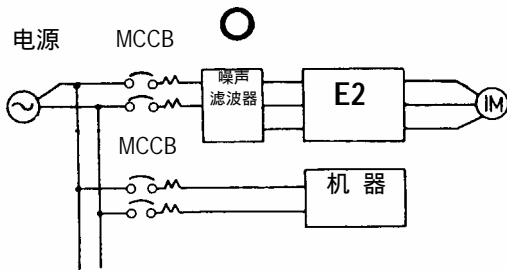
- 变频器使用单独电源分路



- 使用一般用噪声滤波器其效果较无法确保。



- 变频器与其它机器共电源回路请加装变频器用的噪声滤波器或加装隔离变压器。

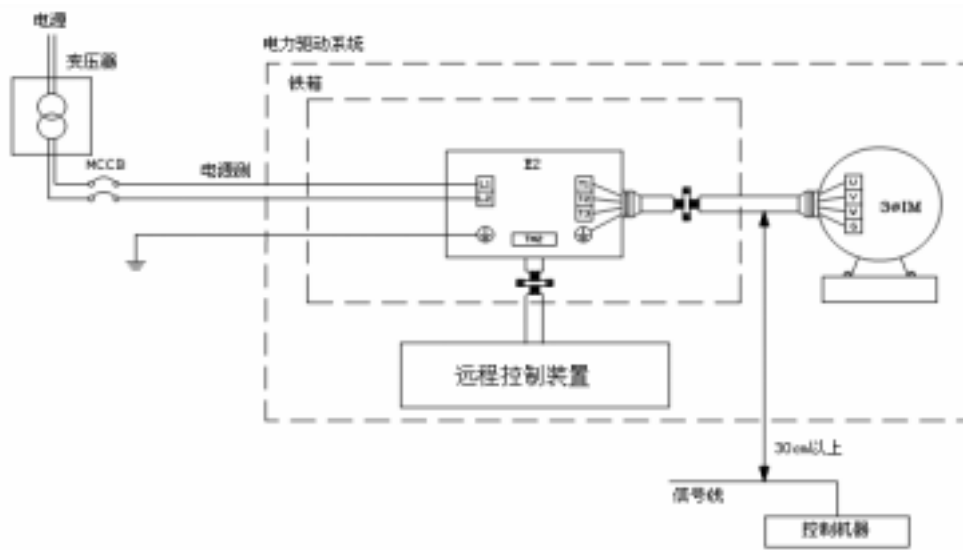


- EMI 滤波器接线注意事项:

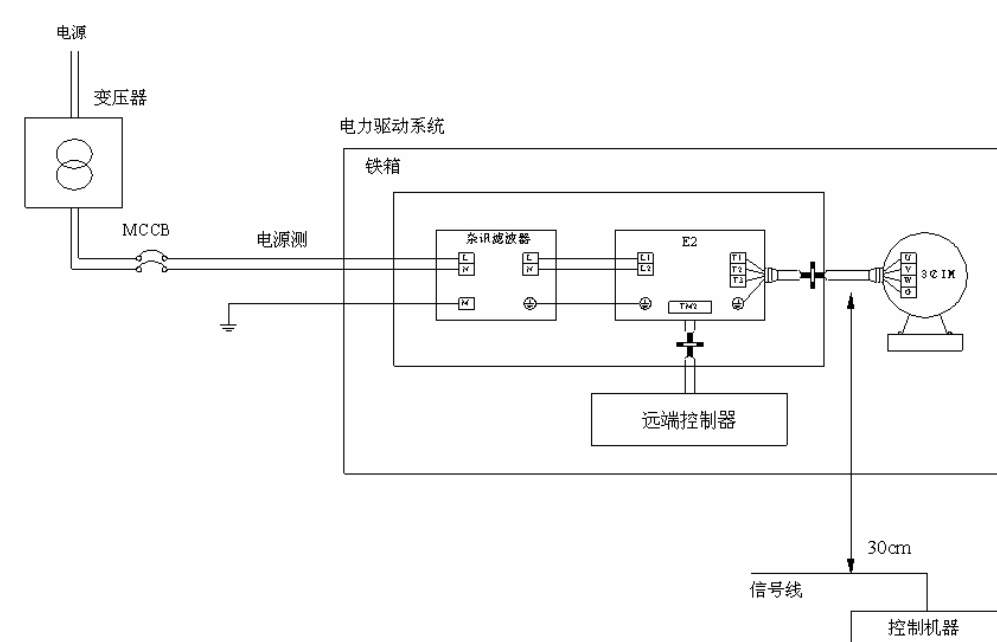
在变频器和电机之间须装置噪声滤波器，安装方法及测试方式如下:

1. 将变频器和噪声滤波器放置在金属接地板上方。
2. 使用含四个端子(U、V、W 接地)的电机屏蔽线，不可使用环形接地保护器(保护器是抑制高频的接地装置)。
3. 去除环绕两个金属联结器的螺丝孔内的漆。
4. 不可焊接导体在保护器上。
5. 利用金属夹结合电机线和金属接地棒的保护器，就有一完美的高频接地连接在变频器接地盘和 EMI 滤波器之间。
6. 在变频器和 EMI 滤波器之间保持尽可能小的距离(<30cm)，除此之外利用有金属螺丝及金属盘的屏蔽线加入连接保护器配线到变频器及金属接地板。
7. 唯一的接地经由滤波器联结 LISN 和测试板。
8. 使用属于变频器控制的电机，另外最好使用低电压的电机。
9. 主回路出力侧加装变频器专用的噪声滤波器可抑制传导噪声，为了防止幅射噪声，请加装金属管于线路上并与其它控制机器信号线距离 30cm 以上。

CLASS A:



CLASS B

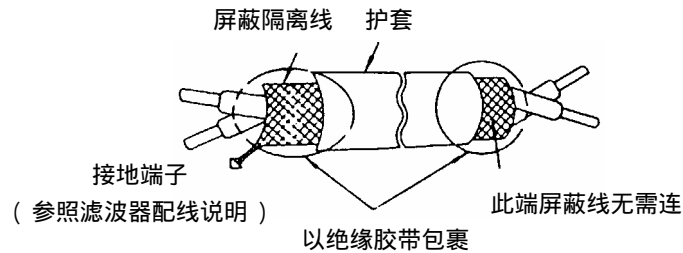


- 变频器与电机间配线距离超过 100m 时,需选用适当的电线,使线路压降在相电压 30% 以下。相间电压降 $(V)=\sqrt{3} \times \text{线阻}(\Omega/\text{km}) \times \text{线路长}(\text{m}) \times \text{电流} \times 10^{-3}$ 。

(B) 控制回路配线必须与主回路控制线或其它高压或大电流动力线分隔及远离，以避免噪声干扰。

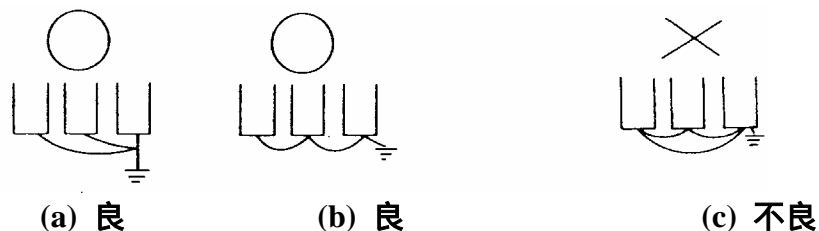
- 为防止噪声干扰避免错误动作发生，控制回路配线务必使用屏蔽隔离绞线，参考下图，使用时，将屏蔽线接至接地端子。

配线距离不可超过 50 公尺



(C) 变频器的接地端子请务必正确接地，200V 级第三种接地，400V 级：特种接地。

- 接地配线以电器设备技术基准(AWG)为准，接地线越短越好。
- 变频器的接地线绝不可与其它大电流负载（如焊接机，大功率电机）共同接地，必须分别接地。
- 数台变频器共同接地时，请勿形成接地回路。

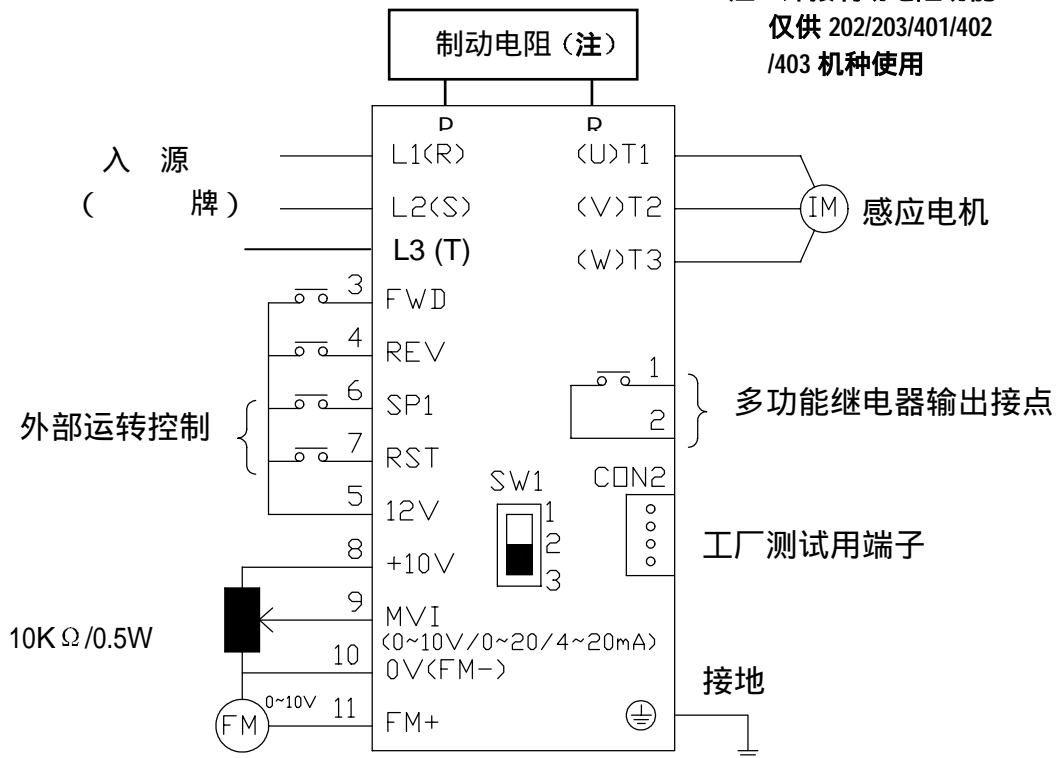


(D) 电线规格，主电源回路及控制回路的配线线径规格的选定请依电工法规定施行配线，以保证施工安全。

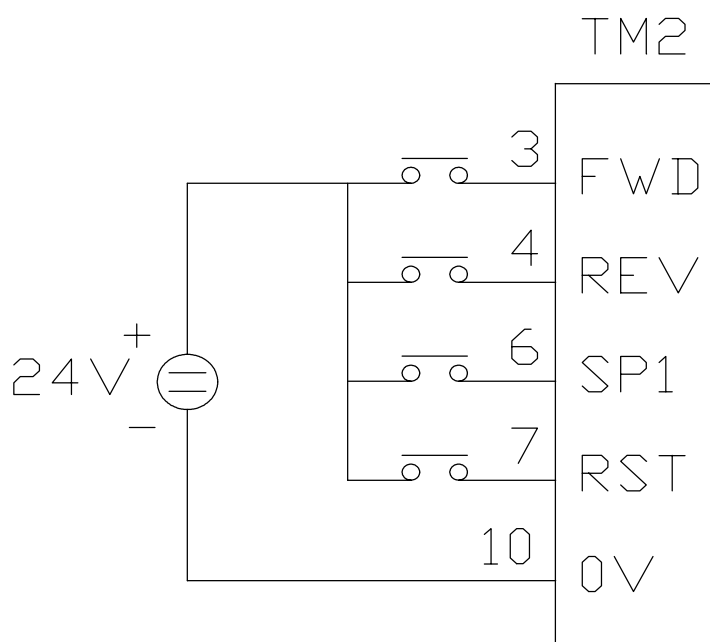
(E) 配线作业完成后，请检查配线是否正确，电线是否破损，螺丝端子是否旋紧等作业品质

## E2 接线图

注：外接制动电阻功能  
仅供 202/203/401/402  
/403 机种使用



- 其它接线方式（外接直流 24V 电源）：





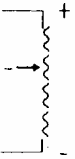
## E2 系列变频器端子说明

### 主回路端子说明

端子符号	功能说明
L1/L (R)	主电源输入 单相机种: L1/L2 三相机种: L1/L2/L3 单/三相机种 L1(L)/L2/L3(N)
L2 (S)	
L3/N (T)	
P	制动电阻或连接端子/当负载惯量较大或减速时间过短使变频器容易过电压跳脱时使用(仅供 200V 级 2/3Hp 及 400V 级 1/2/3Hp)
R	
T1 (U)	变频器输出
T2 (V)	
T3 (W)	

注: 主回路端子(TM1)最大螺丝扭力转矩: E2-2P2-201 为 10 Kg-cm; E2-202/203/401/402/403/为 18 Kg-cm。

### N2 控制回路端子说明

端子符号		端子功能说明	
1	TRIP	故障接点输出端子 接点额定容量: 250VAC/1A (30VDC/1A)	
2	RELAY		
3	FWD(FW)	运转控制端子(参考 F_03 说明)	
4	REV(RE)		
5	+12V(12V)	端子 3 / 4 / 6 / 7 的共公点(COMMON)	
6	SPI(SP)	多功能输入端子 (参考 F_19 说明)	
7	RESET(RS)	多功能输入端子 (参考 F_20 说明)	
8		+10V	频率设定电位器(VR)电源端子(第 3 脚)
9		Vin (模拟输入点)	模拟频率信号输入端子 (旋钮第 2 脚或 0-10V / 0-20mA 正端)
10		0V (模拟共同点)	模拟信号共同点 (旋钮第 1 脚或 0-10V/4-20mA / 0-20mA 负端或多功能模拟输出之负端)
11	FM +	0V,(FM -)	模拟输出正接点 多功能模拟输出端子 (输出端子信号为 0-10VDC)

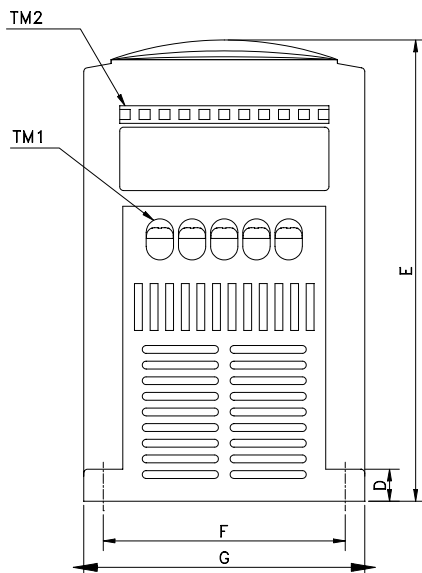
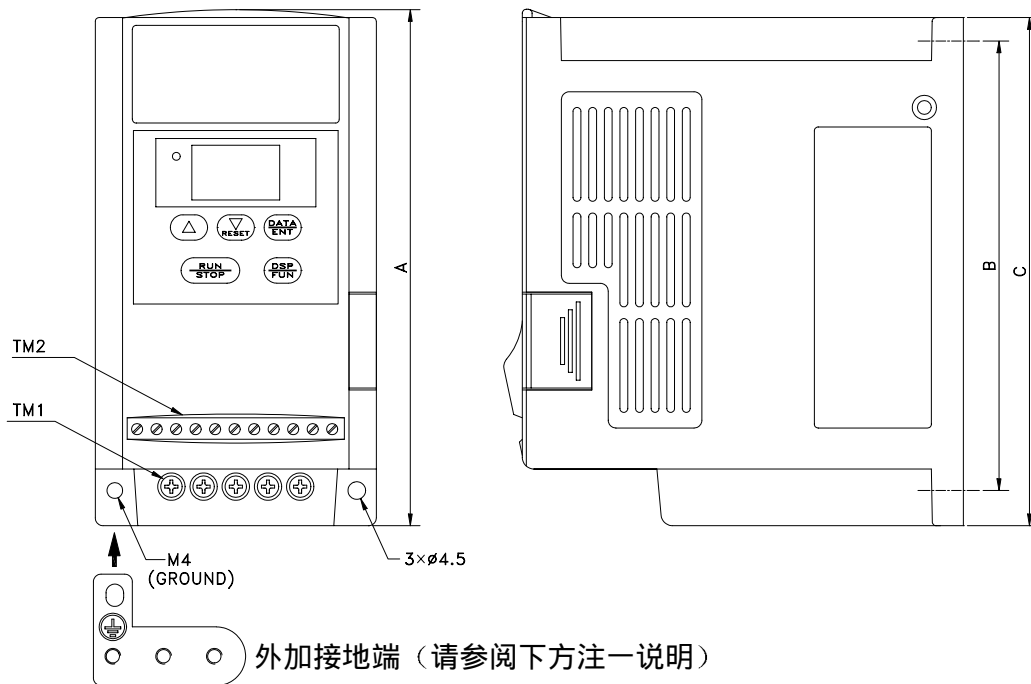
注: 控制端子 (TM2) 最大螺丝扭力转矩为 4Kg-cm。

## SWITCH1 的功能说明

SWITCH1	外部信号种类	备注
	0~20mA 模拟信号	外部控制 F_11 设定为 1 时有效
	4~20mA 模拟信号	外部控制 F_11 设定为 2 时有效
	0~10VDC 模拟信号	外部控制 F_11 设定为 1 时有效

## ● 外型尺寸图:

### 1. E2-1P2/1P5/101/2P2/2P5/201:

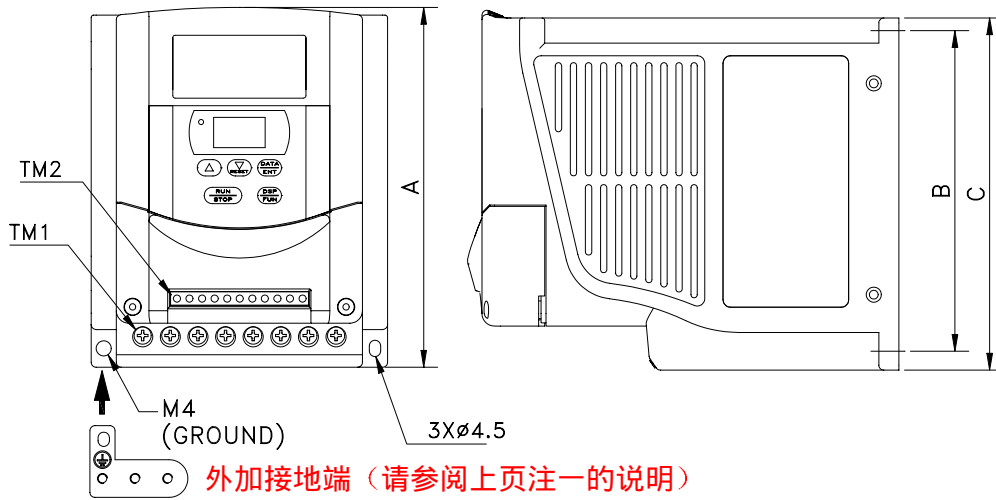


单位: mm

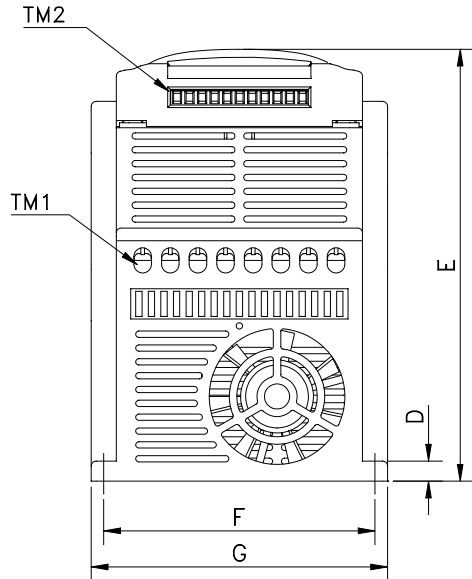
MODEL	LENGTH	A	B	C	D	E	F	G
E2-1P2/1P5/101/2P2/2P5/201		132	116	130	8.2	118	61	72

注一: 基于安全考虑, 请取下原来位于 E2 变频器左下角的 M4 绿色接地端子, 锁上此外接地端做为接地总线, 以确保接地保护功能。

2. E2-202/203/401/402/403:



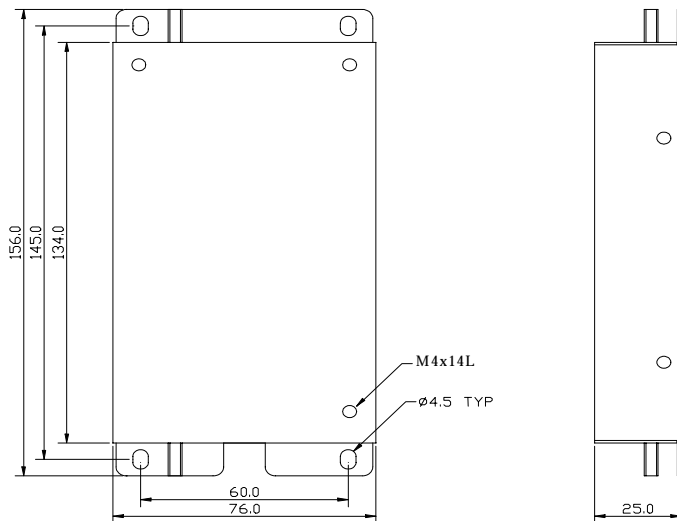
外加接地端 (请参阅上页注一的说明)

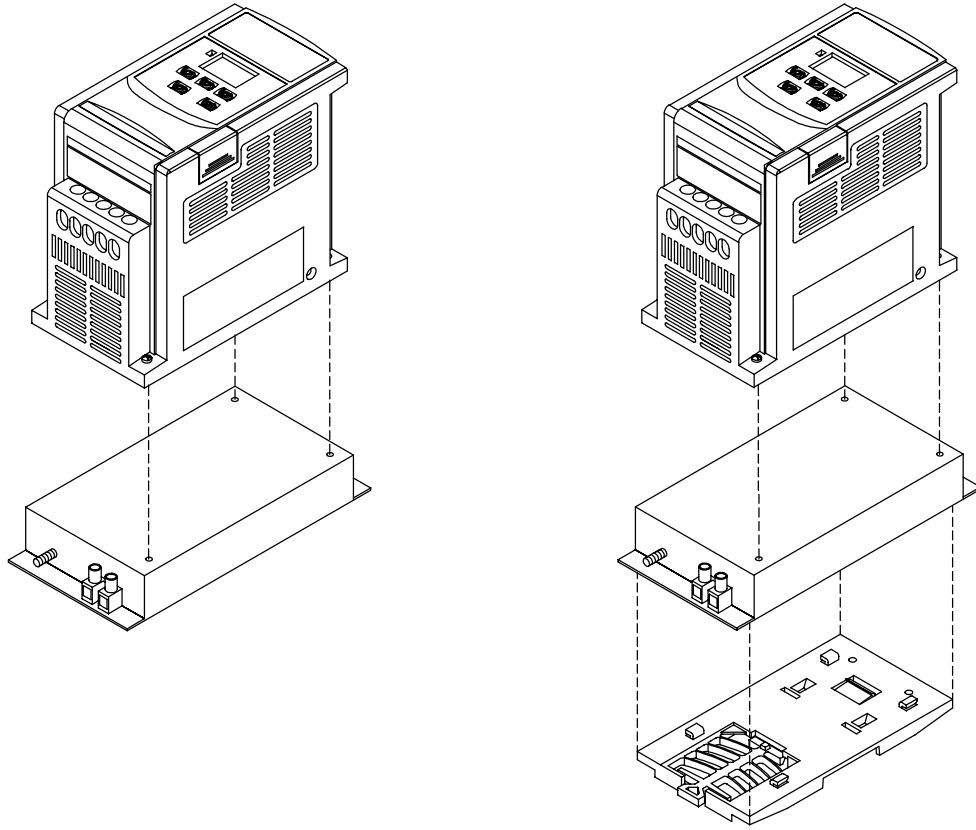


单位: mm

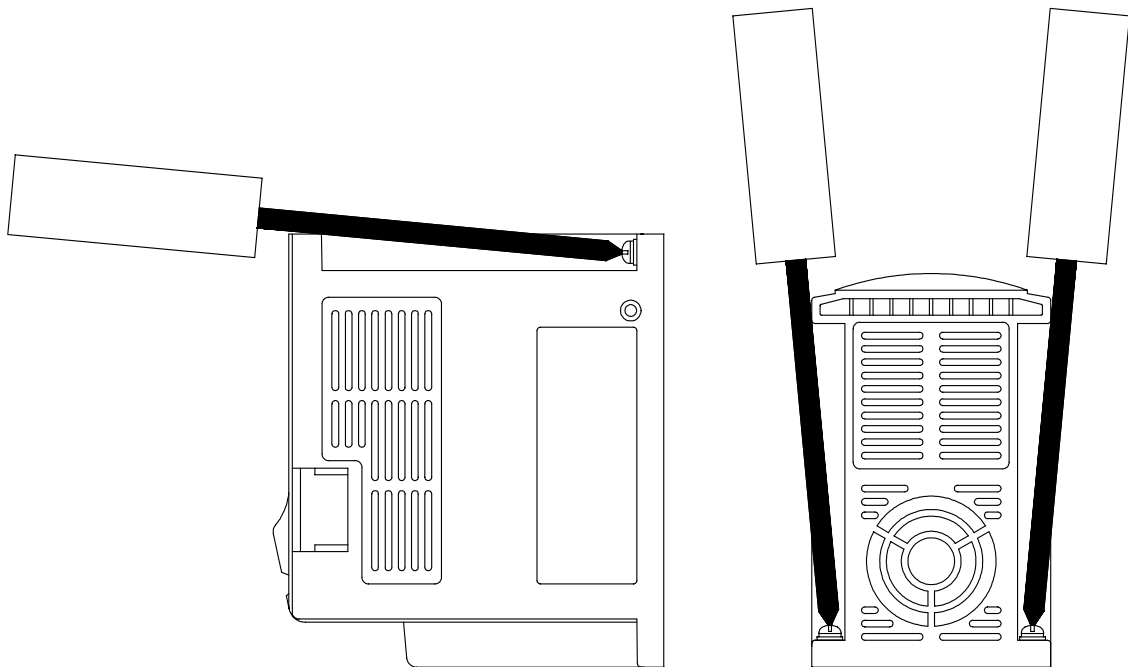
MODEL	LENGTH	A	B	C	D
E2-202/203/401/402/403		143.1	127.5	140	8.0
MODEL	LENGTH	E	F	G	
E2-202/203/401/402/403		171.7	108	118	

3.E2F-2102 (CLASS B) 滤波器尺寸与安装:



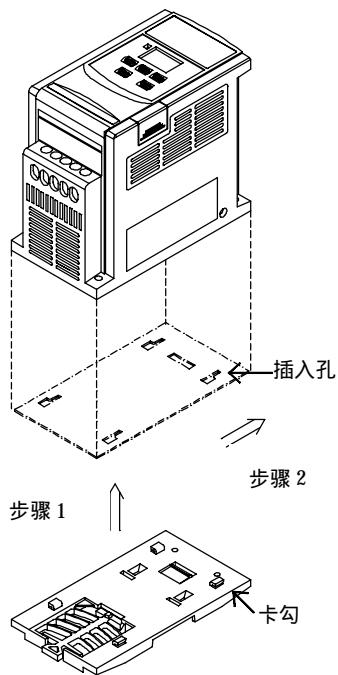


4.变频器安装螺丝示意图:

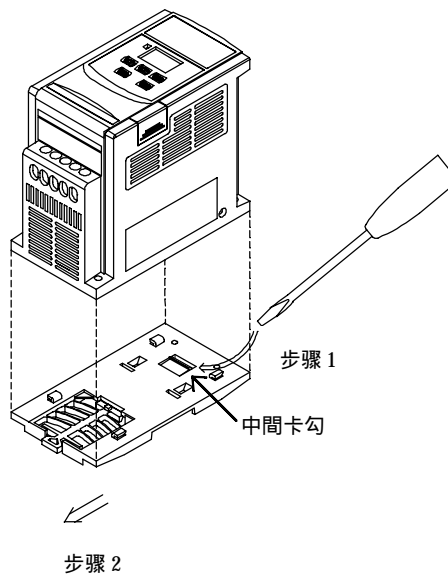


## 5. 导轨(导轨 E2-201)组立示意图:

组合 :



拆卸 :



**安装 :**

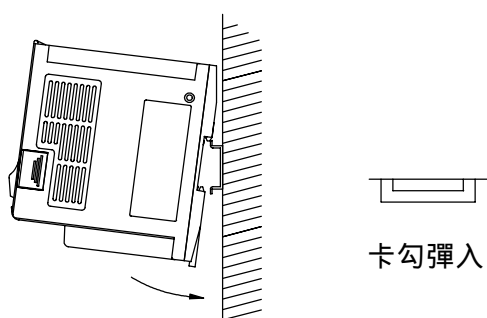
- 步骤 1: 将导轨 E2-201 上四个卡勾插入变频器底板四个插入孔。
- 步骤 2: 将导轨 E2-201 往上推, 使变频器与导轨 E2-201 紧密结合。

**拆卸 :**

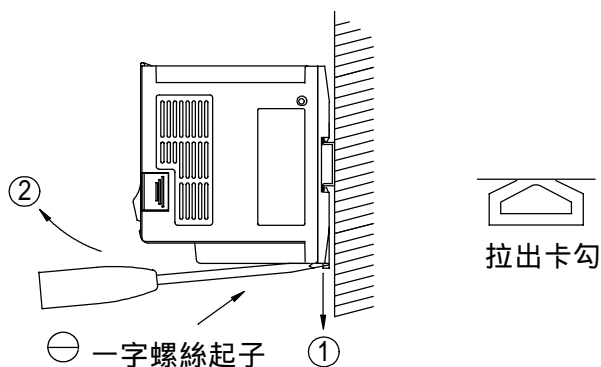
- 步骤 1: 使用小型一字螺丝起子插入及压着中间卡勾, 使变频器底板与导轨 E2-201 松脱。
- 步骤 2: 将导轨 E2-201 往下拉, 使变频器与导轨 E2-201 分离。

## 6. DIN RAIL (导轨 E2-201) 安装示意图:

安装:



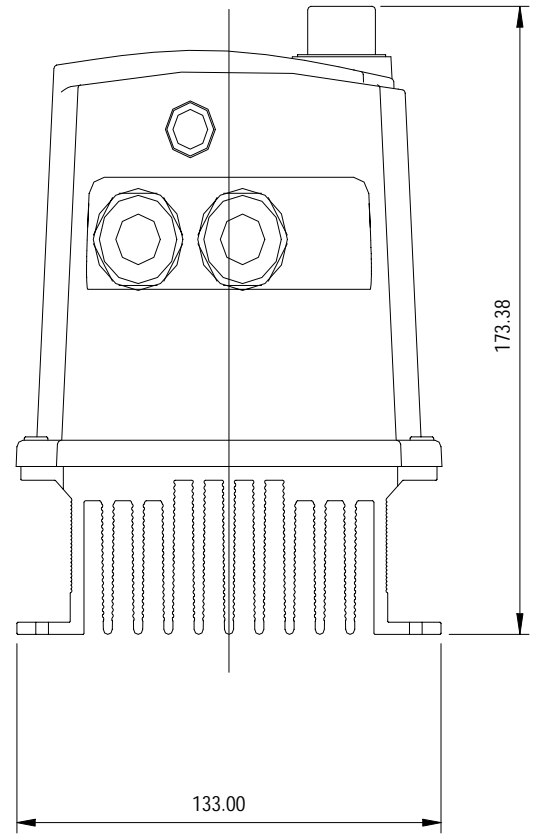
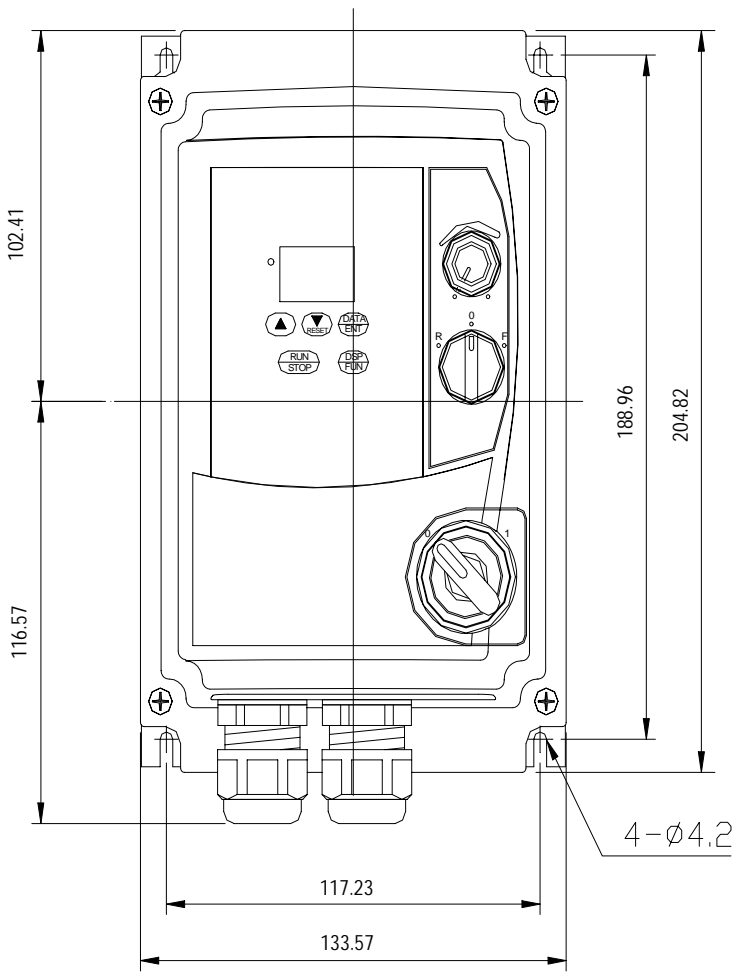
拆卸:



首先选择合适导轨, 再将导轨 E2-201 底部卡勾卡入导轨上。

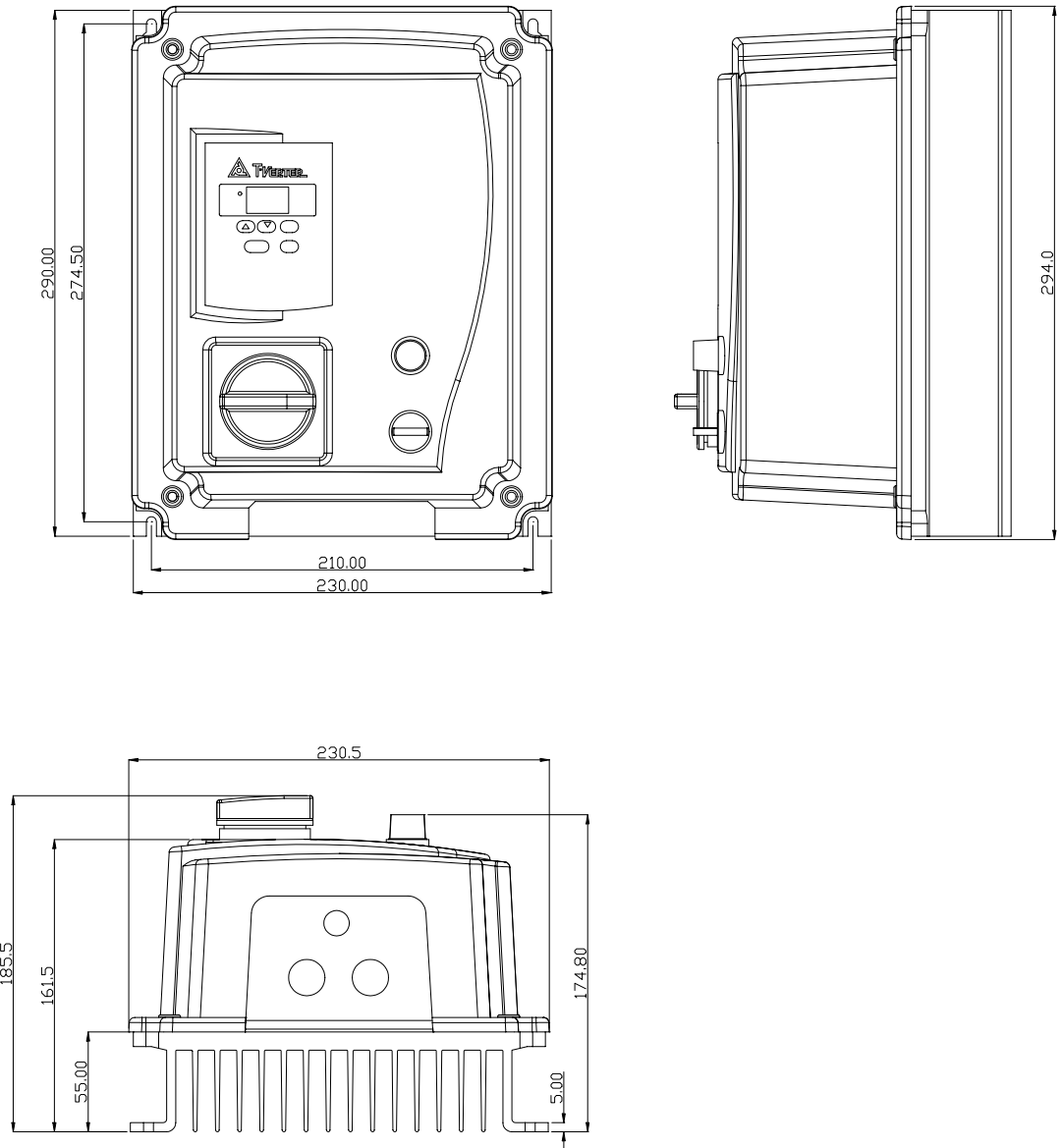
使用一字螺丝起子将导轨 E2-201 底部卡勾拉出, 使导轨 E2-201 脱离导轨。

7.E2-2P2/2P5/201- N4X (IP65 型) :



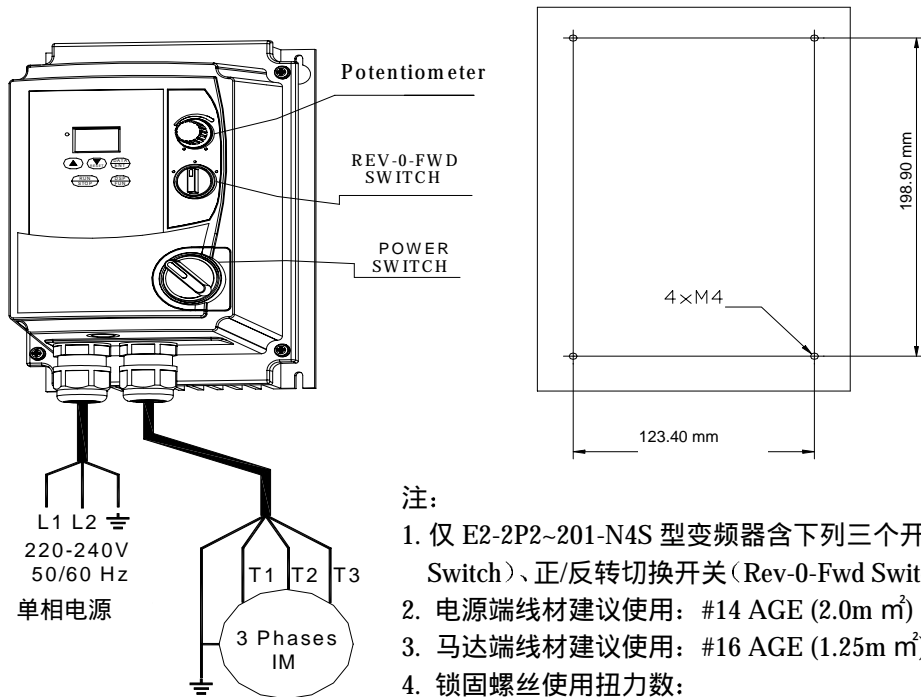
单位: mm

8.E2-202/203/401/402/403- -N4X (IP65 型) :



单位: mm

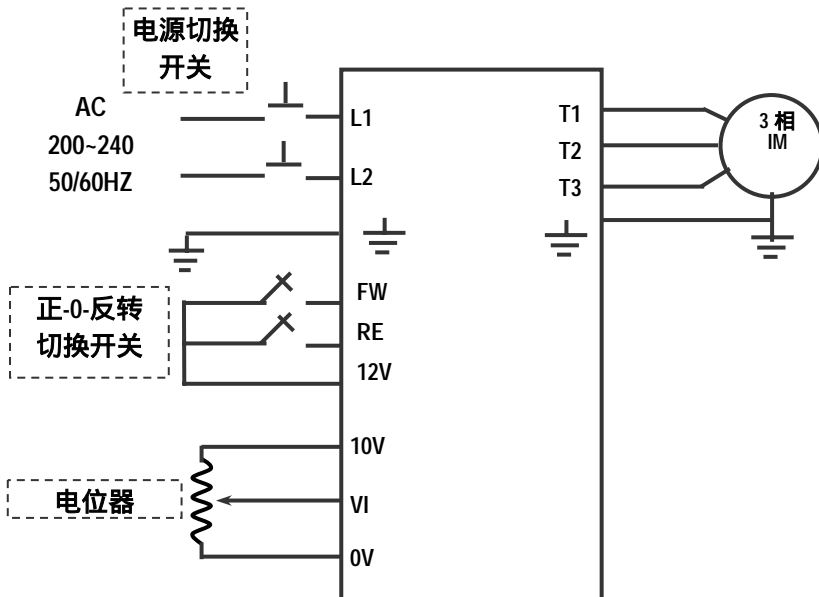
## 9.E2-2P2/2P5/201- - N4X (IP65 型) 安装说明:



注:

1. 仅 E2-2P2~201-N4S 型变频器含下列三个开关: 电源切换开关 (Power Switch)、正/反转切换开关 (Rev-0-Fwd Switch) 以及电位器 (Potentiometer)
2. 电源端线材建议使用: #14 AGE (2.0m<sup>2</sup>)
3. 马达端线材建议使用: #16 AGE (1.25m<sup>2</sup>)
4. 锁固螺丝使用扭力数:
  - (1). 电源输入/输出至电机端子: 5kg-cm(4.34 in-lb)
  - (2). 控制线: 4kg-cm(3.47 in-lb)
  - (3). 变频器外壳(M4): 6kg-cm(5.20 in-lb)

配线图



注:

- (1). 输入电源: 单相电源(L1、L2、地), 请确认所输入为交流 200~240V 间的单相交流电源。
- (2). 输出(电机)端: 三相电源(地, T1, T2, T3)。
- (3). 仅 E2-2P2~201- -N4S 型变频器含下列三个开关: 电源切换开关、正/反转切换开关以及电位器

注意事项:

请勿以切换电源开关方式来控制变频器运转。

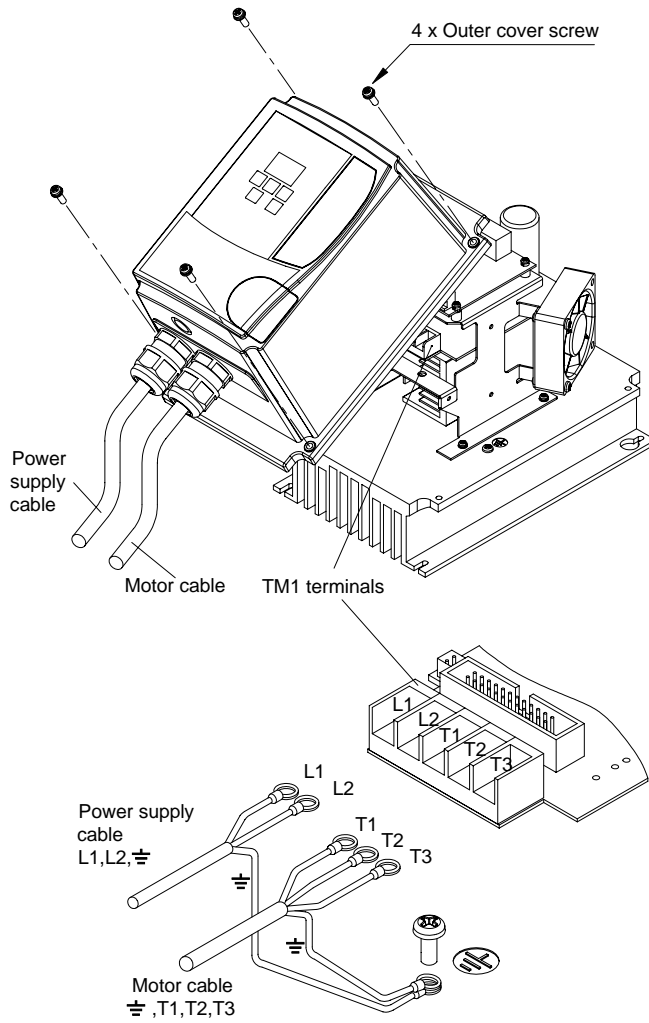
为确保发生断电后再次复归时, 变频器未下达运转指令, 以避免可能发生的危险, 请注意:

- (1). E2-2P2~201- -N4 型变频器:  
请将正/反转切换开关开关, 常保持于 0(停止)的状态。
- (2). E2-2P2~201- -N4S 型变频器:  
请将正转或反转开关, 常保持于关断的状态。

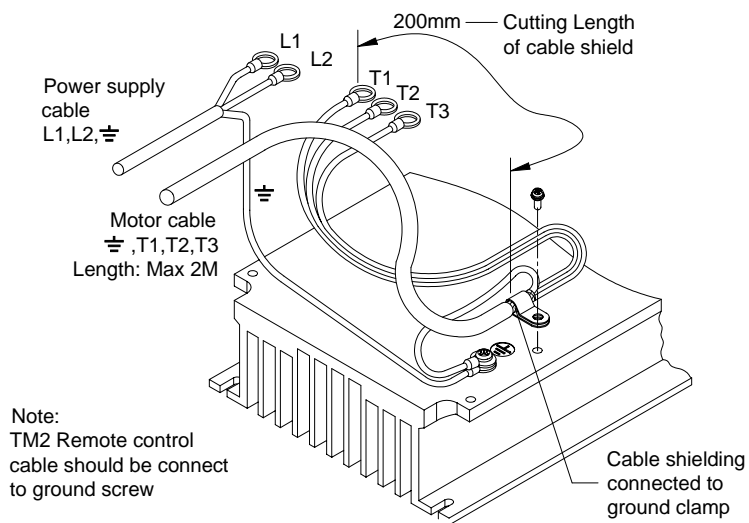


10.E2-2P2/2P5/201--N4 (面板无切换开关型) 组合与安装:

组合示意图

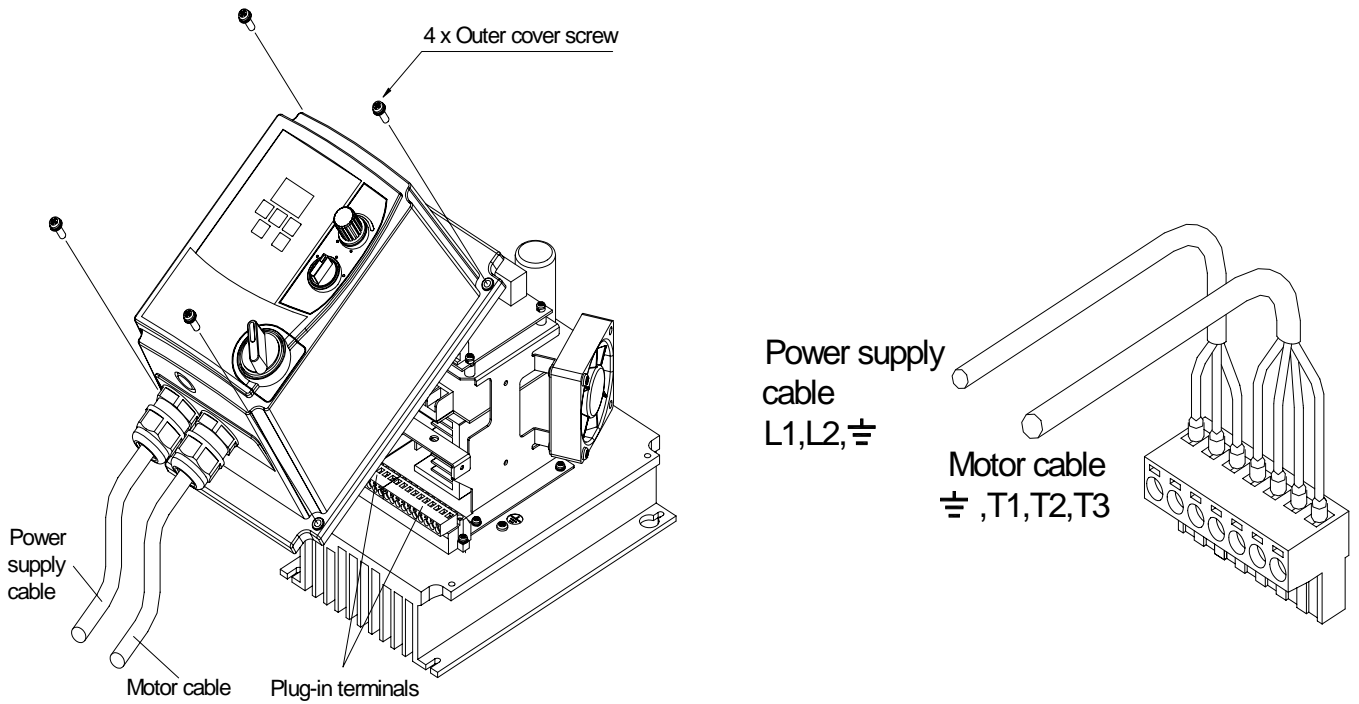


EMC 安装示意图

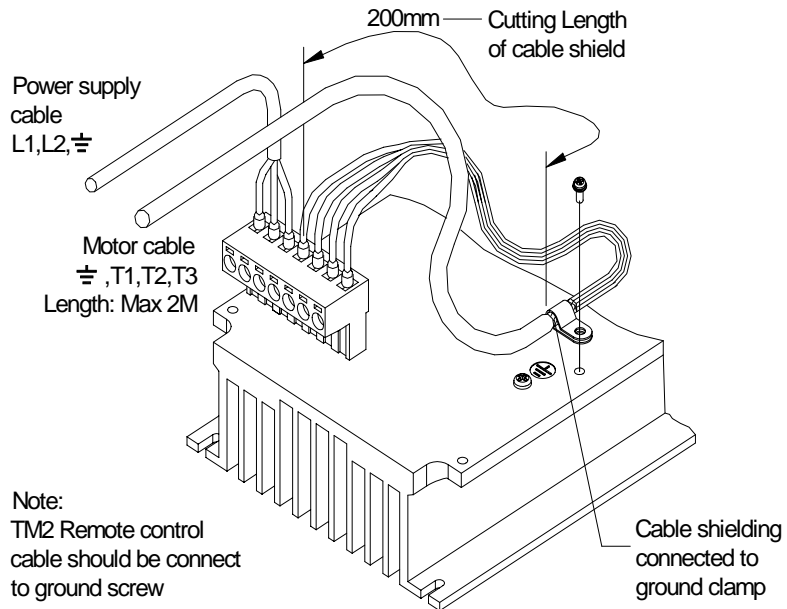


11.E2-2P2/2P5/201- -N4S (面板具防水防尘型) 组合与安装:

组合示意图



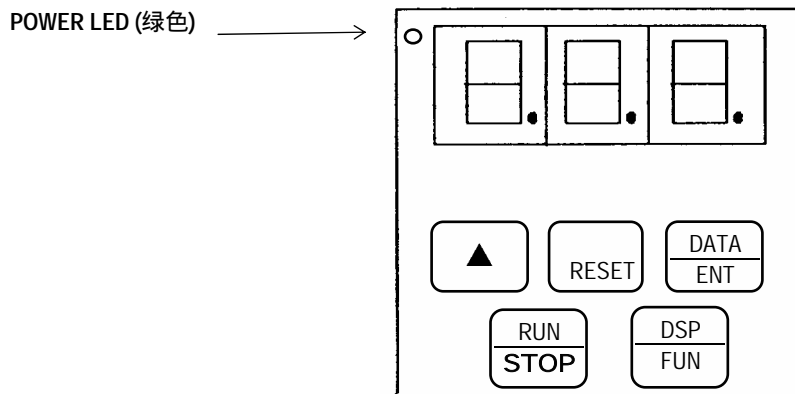
EMC 安装示意图



# 第三章 操作说明

## 操作面版显示与按键说明

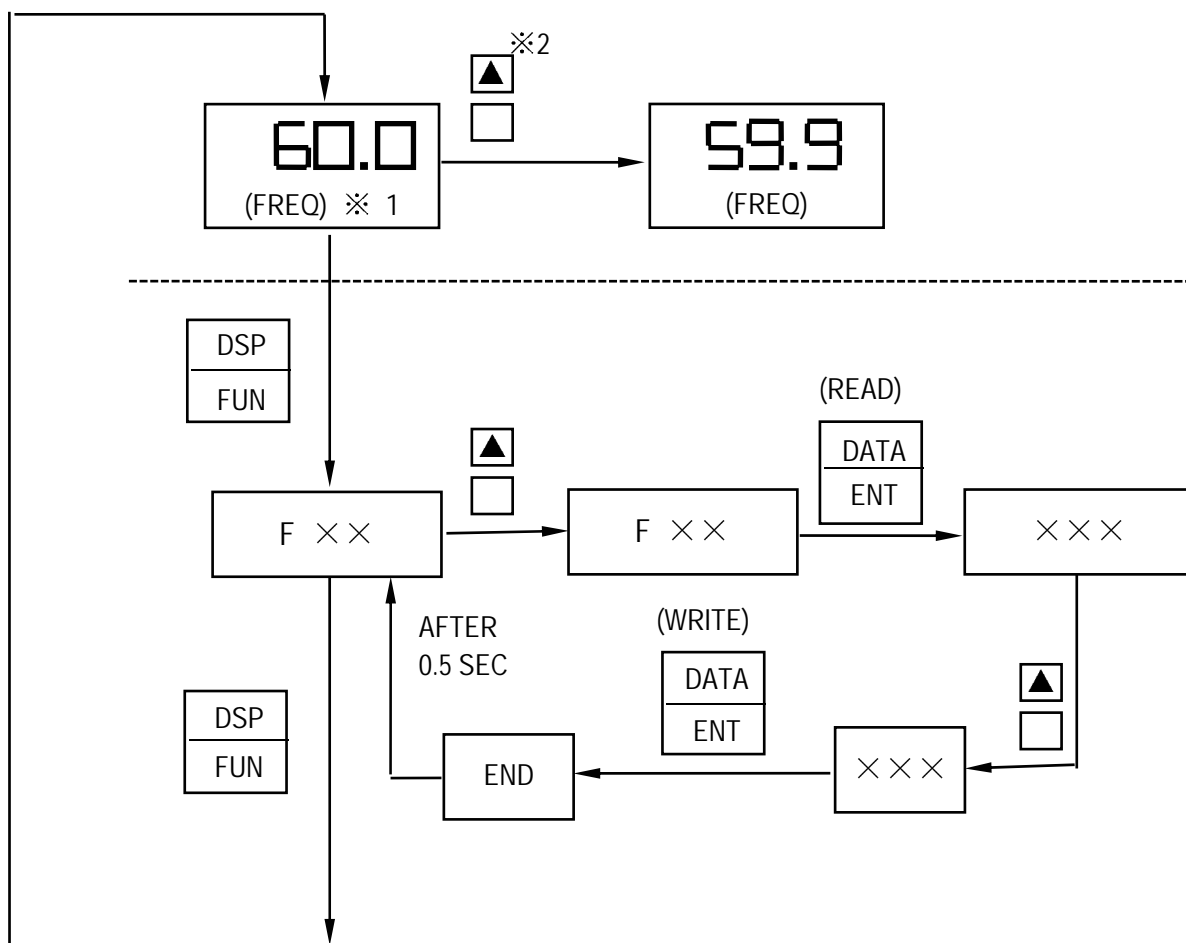
### 键盘外形及显示说明



### △ 注意

请不要使用螺丝起子等尖硬工具操作键盘，以避免键盘损坏。

### 简易键盘操作流程图



※1: 停机中面板显示设定频率，运转中则显示输出频率。

2: 不论停机或运转中，均可调整设定频率。

### 功能参数一览表

功能	F_	功能说明	单位	范围	出厂设定	备注
	0	工厂调整用参数			0	
加减速时间	1	加速时间	0.1 秒	0.1~999 秒	5.0	*1 *3
	2	减速时间	0.1 秒	0.1~999 秒	5.0	*1 *3
运转模式	3	0: 运转模式正转, 反转 1: 运转模式运转, 正/反转	1	0~1	0	
电机转向	4	0: 正转 1: 反转	1	0~1	0	*1
V/F 曲线	5	V/F 曲线设定	1	1 ~ 6	1/4	*2
频率上/下限	6	频率上限	0.1Hz	1.0 ~120 Hz (1~200)*4	50/60Hz	*2 *3
	7	频率下限	0.1Hz	0 ~120 Hz (1~200)*4	0.0Hz	*3
段速频率	8	段速频率 1	0.1Hz	1.0 ~120 Hz (1~200)*4	10Hz	*3
点动频率	9	点动频率	0.1Hz	1.0 ~10.0 Hz (1~200)*4	6Hz	
运转控制	10	0: 操作面板 1: 外部端子	1	0~1	0	
频率控制	11	0: 操作面板 1: 外部端子(0~10v/0~20mA) 2: 外部端子(4~20mA)	1	0~2	0	
载波频率	12	载波频率	1	1 ~5 (1~10)*4	5	
转矩补偿	13	转矩补偿增益	0.1%	0.0 ~ 10.0%	0.0%	*1
停止方式	14	0: 减速停止 1: 自由停止	1	0~1	0	
直流制动设定	15	直流制动时间	0.1S	0.0 ~ 25.5S	0.5S	
	16	直流制动开始频率	0.1Hz	1 ~ 10Hz	1.5Hz	
	17	直流制动准位	0.1%	0.0 ~ 20.0%	8.0%	
电子热保护继电器	18	电机额定电流	1%	50 ~ 110% (0~200%)*4	100%	
多功能输入接点	19	多功能输入端子 1 功能		1: 点动 2: 段速 1 3: 外部紧急停止	2	
	20	多功能输入端子 2 功能		4: 外部遮断 5: 重置 6: 段速 2 *4	5	
多功能输出	21	多功能输出接点		1: 运转中 2: 频率到达 3: 故障	3	

功能	F_	功能说明	单位	范围	出厂设定	备注
反转指令	22	0: 可反转 1: 不可反转	1	0~1	0	
瞬停再启动	23	0: 有效; 1: 无效	1	0~1	0	
Auto start	24	自动再启动次数	1	0~5	0	
出厂设定	25	010: 参数复归为出厂值(50Hz) 020: 参数复归为出厂值(60Hz)				*2
段速频率	26	段速频率 2	0.1 Hz	1.0~200Hz	20	*4
段速频率	27	段速频率 3	0.1 Hz	1.0~200Hz	30	*4
开机后直接启动	28	0: 可直接启动 1: 不可直接启动			1	*5
软件版本	29	CPU 之程序版本				
故障记录	30	最近 3 次故障记忆				

备注: \*1: 表示此参数在运转中可修改

\*2: 请参考 F\_25 参数说明

\*3: 假如设定范围超过 100 以上时, 其设定单位为 1

\*4: 表 CPU 为 1.9 (含) 以后版本增加的功能

\*5: 表 CPU 为 2.1 (含) 以后版本增加的功能

## 参数功能详细说明

F\_00: 工厂调整用参数, 请勿修改

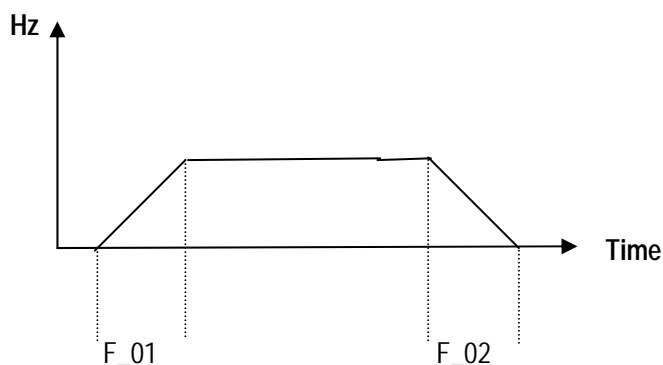
F\_01: 加速时间=0.1 ~ 999 秒

F\_02: 减速时间=0.1 ~ 999 秒

1. 加减速时间计算公式:

$$\text{加速时间} = F_{01} \times \frac{\text{设定频率}}{60 \text{ Hz}}$$

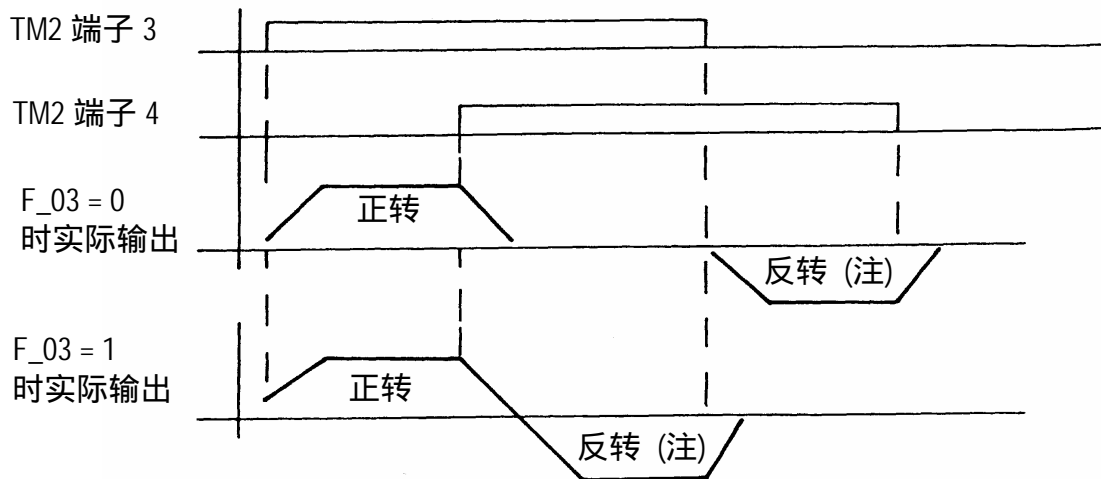
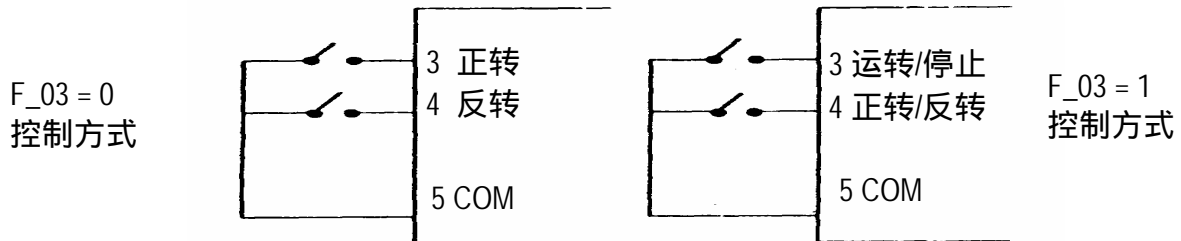
$$\text{减速时间} = F_{02} \times \frac{\text{设定频率}}{60 \text{ Hz}}$$



F\_03: 运转模式选择 = 0: 运转模式正转, 反转

1: 运转模式运转, 正转/反转

注 1: F\_10=1 (外部运转控制) 时, F\_03 才有效



注 2: F\_22=1 时, 反转命令无效

F\_04: 电机转向设定 = 0: 正转 1: 反转

虽然操作面板上没有正/反转按键, 但在停机状态或运转状态, 可利用设定 F\_04 参数来进行正转/反转的切换。

注: 当参数 F\_22=1: 设定为不可反转状态时, F\_04 无法设定成 1, 操作面板会显示“LOC”。

F\_05=V/F 曲线设定= 1 ~ 6

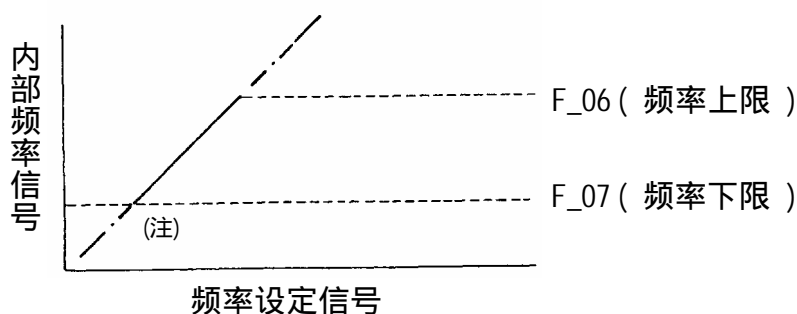
F\_05=1~6 为固定 V/F 曲线设定 (参考下表)

规格	用途	F_05	V/F 曲线	规格	用途	F_05	V/F 曲线
50 Hz 系 统	一般用途	1		60 Hz 系 统	一般用途	4	
	高起动转矩	2			高起动转矩	5	
	递减转矩	3			递减转矩	6	

F_05	B	C
1/4	10%	8%
2/5	15%	10.5%
3/6	25%	7.7%

F\_06: 频率上限= 1 ~ 200Hz

F\_07: 频率下限= 0 ~ 200Hz



注: 若 F\_07 = 0 Hz, 且频率指令等于 0 Hz, 变频器处于零速停止状态。  
若 F\_07 > 0 Hz, 且频率指令  $\leq$  F\_07, 变频器以 F\_07 参数的设定值输出。

F\_08: 段速频率=1 ~ 200Hz

F\_09: 寸动频率=1 ~ 200Hz

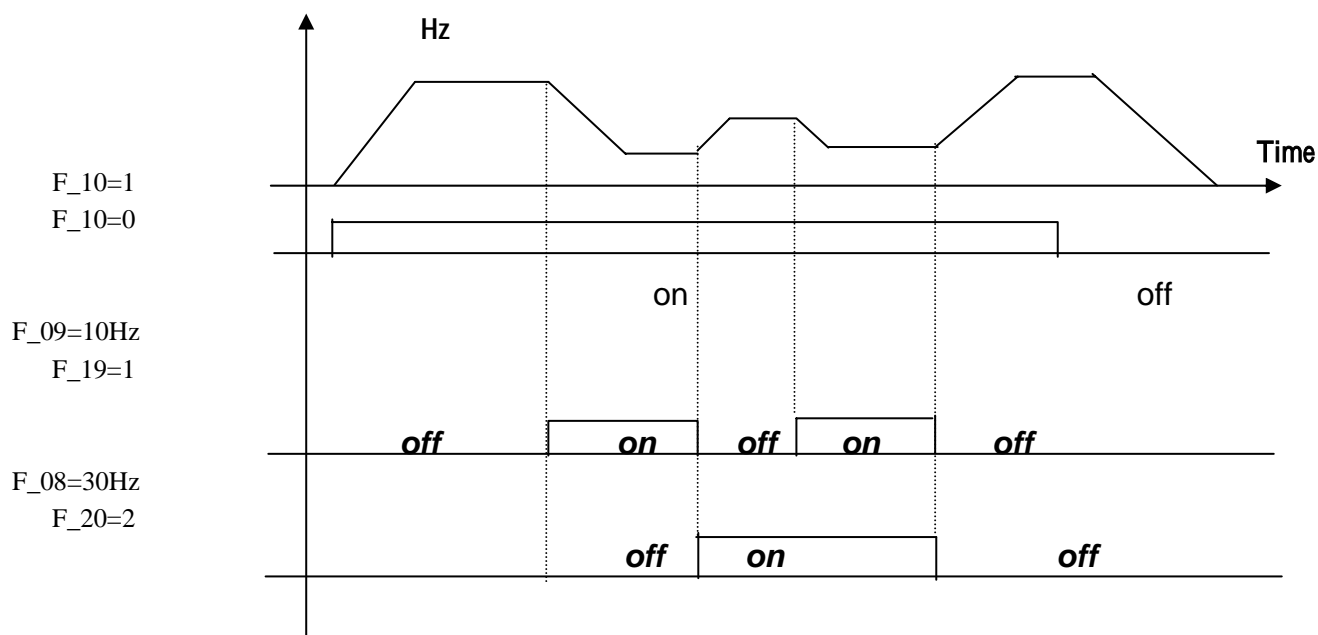
1. F\_19 或 F\_20=2 且多功能输入端子闭合时, 变频器以段速频率 (Fn\_08) 运转。
2. F\_19 或 F\_20=1 且多功能输入端子闭合时, 变频器以点动频率 (Fn\_09) 运转。
3. 频率读取优先级: 点动  $\rightarrow$  段速  $\rightarrow$  操作面板设定频率或外部频率信号。

F\_10: 运转控制 = 0: 运转指令由操作面板设定

= 1: 运转指令由外部端子设定

当 F\_10=1 时, 请参考 F\_23/24 参数说明, 以确保人身及设备安全。

注: F\_10=1 (外部运转控制) 时, 可以以操作面板上的停止键紧急停止





F\_11: 频率控制 = 0:频率由操作面板设定

= 1:频率由 TM2 上的电位器或模拟信号设定 (0~10V/4~20mA)

= 2:频率由 TM2 上的电位器或模拟信号设定 (4~20mA)

1: 点动或段速频率投入时, 频率由段速设定参数 (F\_08/26/27) 设定, 此时操作面板的上下 (▲) 键改变频率无效。等段速接点信号关断后, 才恢复原来的设定值。

2: 运转投入时或段速切换时, 变频器处于加减速过程中, 面板▲ 键修改频率无效。

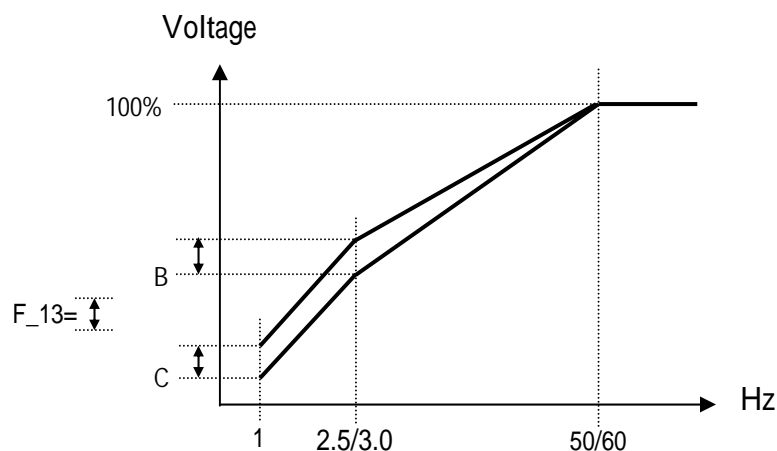
F\_12: 载波频率= 1 ~ 10

F_12	载波频率	F_12	载波频率	F_12	载波频率
1	4 kHz	5	8 kHz	9	15 kHz *1
2	5 kHz	6	10 kHz *1	10	16 kHz *1
3	6 kHz	7	12 kHz *1		
4	7.2 kHz	8	14.4 kHz *1		

IGBT 驱动型变频器, 处于高载波状态虽然可以提供低噪音的运行环境, 但由于功率器件会产生高频漏电流, 有可能造成外部电子零件 (或其它控制器) 受干扰的情况, 甚至与电机搭配时会造成振动现象, 此时调整载波频率有其必要性。

F\_13: 转矩补偿增益= 0 ~ 10%

变频器以 V/F 曲线 B, C 点的电压 (参照 F\_05 说明) 加上 F\_13 设定值的后的 V/F 曲线输出, 以提升输出转矩

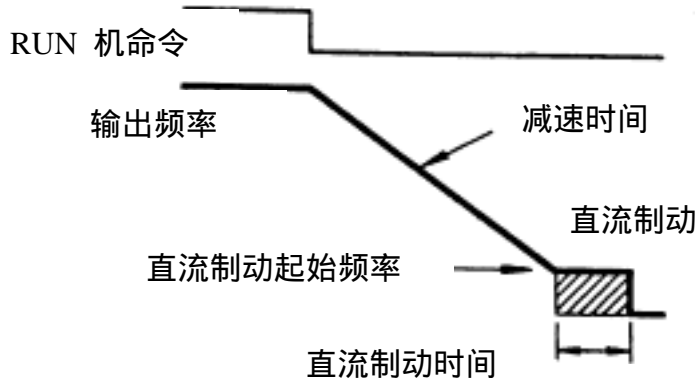


注: F\_13=0 时, 转矩提升功能无效

F\_14: 停止方式 = 0: 减速停止      1: 自由运转停止  
 F\_15: 直流制动时间 = 0 ~ 25.5 秒  
 F\_16: 直流制动起始频率 = 1 ~ 10Hz  
 F\_17: 直流制动准位 = 0 ~ 20%

若 F\_14=0:

变频器在收到停机指令后，先减速到 F\_16 所设定的频率，之后送出 F\_17 所设定的电压准位；经过 F\_15 所设定的时间后，才停止输出。



若 F\_14=1:

变频器在收到停机指令后，立刻停止输出，电机自由运转停止。

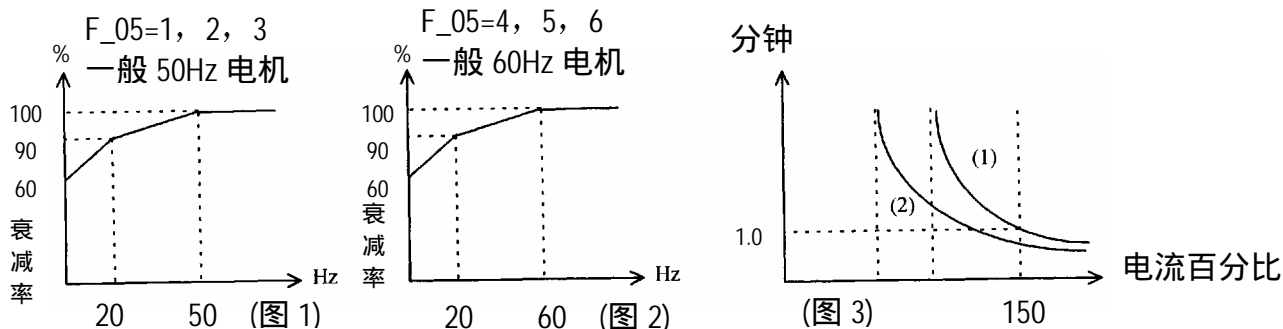
F\_18: 电机额定电流 = 0 ~ 200%

一、保护电机电子热保护继电器功能如下:

1. 电机额定电流=变频器额定电流×F\_18  
 $F_{18} = \text{电机额定电流} / \text{变频器额定电流}$ 。
2. F\_18 设为 0 时，保护电机的电子热保护继电器功能无效
3. 负载在电机额定电流 100%以内，可连续运转，负载在电机额定电流 150%时，只可运转 1 分钟（参考图 3 之曲线（1））。
4. 保护电机的电子热保护继电器动作后，变频器会立刻遮断，并闪烁 OL1；如需继续运转，需以复归键或外部复归端子复归后，才可以继续运转。
5. 电机在低速运转时，其散热效果会跟着下降，所以电子热保护继电器的动作准位须要随之下降（由图 3 曲线（1），变为曲线（2）），请依据所使用电机来选择适当的 F\_05 参数（参考图 1、2 说明），以达到保护电机的效果。

二、保护变频器的电子热保护继电器功能如下:

1. 负载在变频器额定电流 103%以内，可连续运转，负载在变频器额定电流 150%时，只可运转 1 分钟（参考图 3 曲线（1））。
2. 保护变频器的电子热保护继电器动作后，变频器立刻遮断，并闪烁 OL2；如需继续运转，需以复归键或外部复归端子复归后，才能继续运转。



F\_19: 多功能输入端子 1 功能= 1 ~ 6

F\_20: 多功能输入端子 2 功能= 1 ~ 6

1. F\_19 或 F\_20=1: 点动
2. F\_19 或 F\_20=2 或 6: 段速端子

F_19(端子 SP1)=2	F_20(端子 RES)=6	输出频率
ON 导通	OFF 关断	F_08
OFF	ON	F_26
ON	ON	F_27

F_19(端子 SP1)=6	F_20(端子 RES)=2	输出频率
ON	OFF	F_26
OFF	ON	F_08
ON	ON	F_27

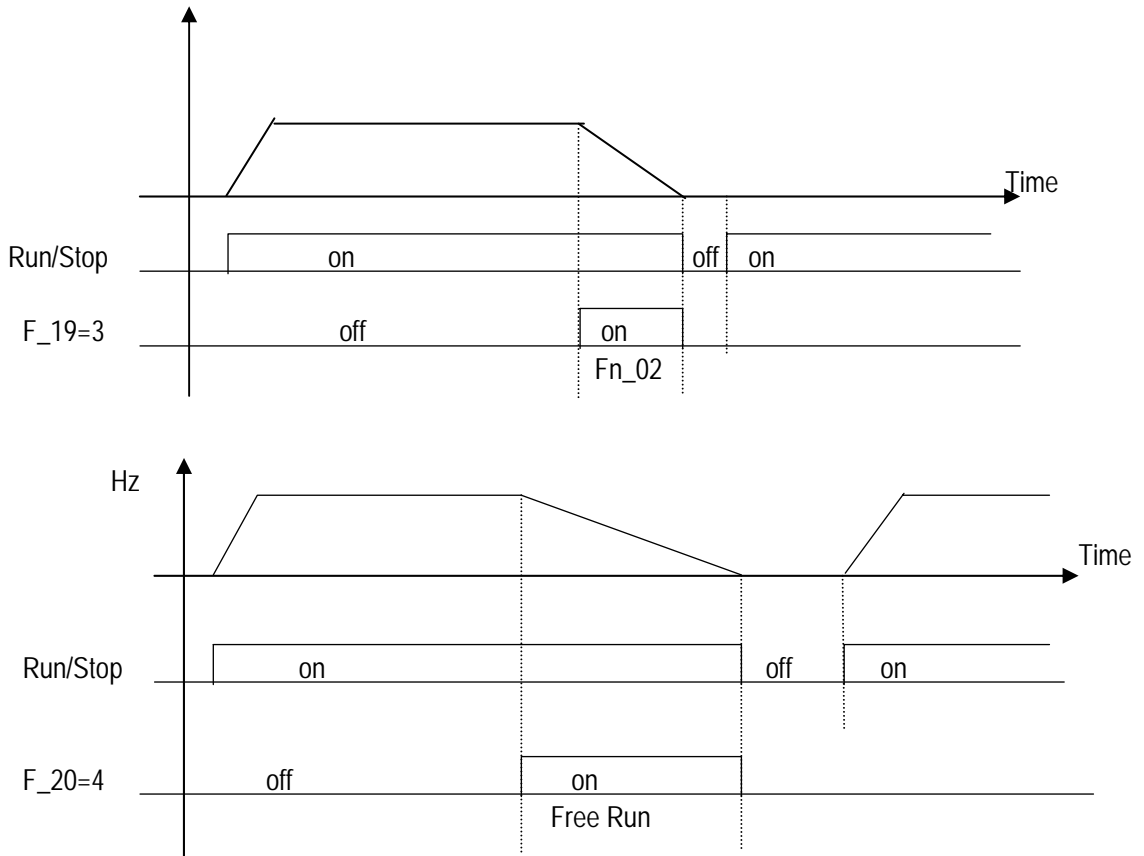
3. F\_19 或 F\_20=3: 外部紧急停止信号

当外部紧急停止信号输入后,变频器减速停止(不受 F\_14 控制),停止后闪烁 E.S.待紧急停止信号脱离后,将运转开关先关断再闭合(F\_10=1)或按运转键(F\_10=0),变频器才从起动频率重新起动。若外部紧急停止信号,在变频器未完全停止前脱离,变频器仍执行紧急停止命令。

4. F\_19 或 F\_20=4: 外部遮断

当外部遮断信号输入后,变频器立刻遮断(不受 F\_14 控制),并闪烁 b.b.待遮断信号关断后,将运转开关先关断再闭合(F\_10=1)或按运转键(F\_10=0),变频器才从起动频率重新起动。

5. F\_19 或 F\_20=5: 复归

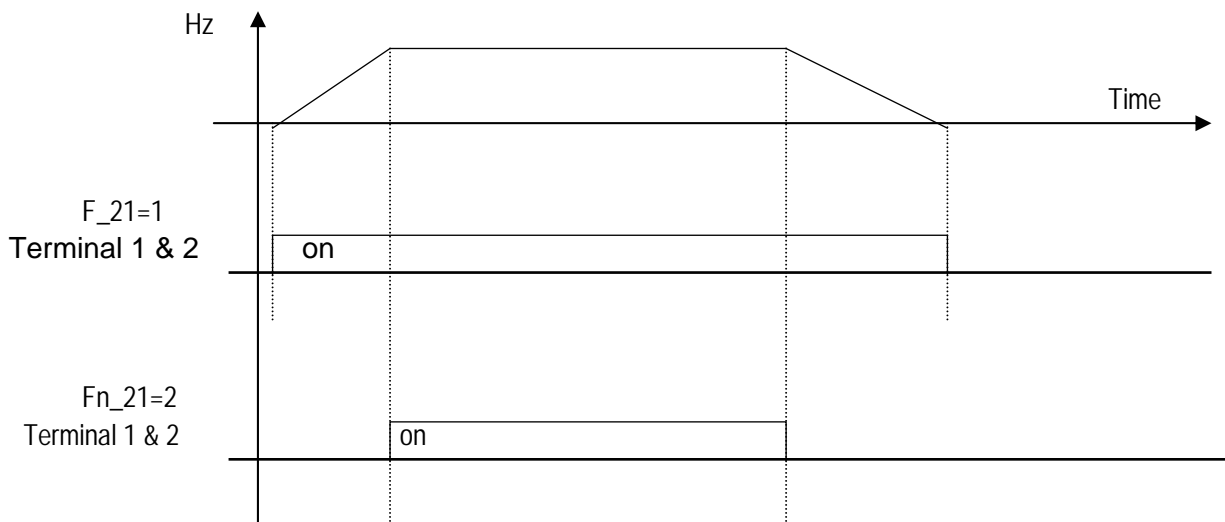


**F\_21: 多功能输出接点 = 1 ~ 3**

1. F\_21=1: 运转中检出
2. F\_21=2: 频率到达检出 (运转频率到达设定频率)
3. F\_21=3: 故障检出

TM2 继电器输出接点 1、2 在下列故障发生时动作: CPF, OL1, OL2, OCS, OCA, OCC, OCd, OCb,

OVC, LVC, OHC,



F\_22: 反转指令 = 0: 可反转 = 1: 不可反转

F\_04 已设定 1(反转)时, F\_22 便无法设定成 1, 并会显示"LOC", 必须先将 F\_04 改成 0, F\_22 才能设成 1。

F\_23: 电源瞬停再启动控制

=0: 瞬停复电后可自动再启动

=1: 瞬停复电后无法自动再启动

1. 当电力公司停电或因同一供电系统有一大负载起动, 造成电压下降至低电压保护准位时, 变频器会立刻停止输出。若电源在 2 秒内恢复, 则变频器以速度搜寻方式重新启动(从跳脱频率开始追踪), 否则变频器"LV-C"跳脱。
2. 当 F\_23=0:
  - (1). 若瞬停时间小于 2 秒, 变频器会在复电 0.5 秒后, 以速度搜寻方式重新启动, 且自动再启动次数不受限制(与 F\_24 无关)。
  - (2). 若停电时间太久, 使变频器失去供电电源, 在电源恢复后, 变频器是根据 F\_10 的设定及外部开关的状态而决定, 视为重新开机(详参后述重新开机控制说明)。
  - (3). 若停电时间介于上述两者之间, 变频器能否再启动, 取决于 F\_24:
    - F\_24=0: 不会再启动。
    - F\_24=1~5: 可自动复归再启动 1~5 次。
3. 当 F\_23=1:
  - (1). 瞬停复电后, 变频器不会再启动。(即使 F\_24>0 亦同)
  - (2). 但若停电时间太久, 使变频器失去控制电源, 故在电源回复后的控制情况, 是根据 F\_10 设定及外部开关状态而决定, 视为重新开机启动(详参后述重新开机控制说明)。
4. 重新开机时, 变频器运转与否, 取决于 F\_10 的设定及电源开关/运转开关的状态(与 F\_23/24 无关):
  - (1). F\_10=0 时, 重新开机后, 不会自动启动。
  - (2). F\_10=1 且电源开关或运转开关关断时, 重新开机后, 不会自动启动。
  - (3). F\_10=1 且电源开关及运转开关闭合时, 重新开机后, 会自动启动, 故基于安全考量, 请在停电后将电源开关及运转开关关断, 以避免突然复电后, 对人身及设备造成伤害。

F\_24: 自动再启动次数= 0 ~ 5

1. F\_24 = 0 时, 变频器故障跳脱后, 不会自动复归。
2. 当 F\_24=1~5:

变频器会在故障跳脱 0.5 秒后自动复归, 以速度搜寻方式, 将输出由惯性运转拉至跳脱前的运转频率, 之后再加速或减速至目前的设定频率。(瞬停控制请参考 F\_23 说明)
3. 当变频器在停车减速及直流制动时, 不执行异常再起启动动作。

4. 当下列任一情形发生时，异常再启动次数会被复归。
  - (1) 十分钟内（不论运转 或 停机中）未发生故障。
  - (2) 按复归（RESET）键，或多功能端子的复归端子导通时。

F\_25: 出厂设定功能 = 010: 将参数复归为出厂值(50Hz)  
 = 020: 将参数复归为出厂值(60Hz)

1. 将 F\_25 设为 010 之后，会将所有参数恢复成出厂设定值，其中 F\_05=1，F\_06=50，之后 F\_25 会变成 000。
2. 将 F\_25 设为 020 之后，会将所有参数恢复成出厂设定值，其中 F\_05=4，F\_06=60，之后 F\_25 会变成 000。

F\_26: 段速频率 2(1~200Hz)

F\_27: 段速频率 3(1~200Hz)

F\_28: 开机后直接启动 = 0: 可直接启动  
 = 1: 不可直接启动

**⚠危险:** 若 F\_28=0 而变频器设定外部运转(F\_10=1)，而后当电源投入且运转开关闭合时，变频器便会自动启动。故建议客户在停电时，须将电源开关及运转开关关断，以免复电时对人员及机器造成危害。

F\_28=1 而变频器设定外部运转(F\_10=1)，当电源投入且运转开关闭合时，变频器无法自动启动，此时会显示 SP1，须先将运转开关关断之后再闭合，方可启动。

F\_29: 软件(程序)版本

F\_30: 故障记忆内容

1. 故障记忆内容，以小数点所在位置表示故障发生的先后顺序，X.XX 为最近发生的故障，XX.X 为前一次发生的故障，XXX.则为最早发生的故障。
2. 进入 Fn\_30 后，首先读出 X.XX，之后若按▲键，则依序读出 XX.X→XXX.→X.XX→…。
3. 进入 Fn\_30 后，若按复归（RESET）键，则会将 3 个故障记录都清除掉，清除后故障记忆内容变成 -.-，-.-，-.-。
4. 故障记忆内容为 O.CC 时，表示最后发生之故障为 OC-C，以此类推。

## 故障指示及对策

### 一、无法手动复归的故障

显示	内容	异常原因	对策
CPF	程序异常	外部噪声干扰	并联 RC 吸收电路在产生干扰的电磁接触器上
EPR	EEPROM 异常	EEPROM 故障	变频器送修
OV	停机中 电压过高	侦测线路故障	变频器送修
LV	停机中 电压过低	1.电源电压过低 2.侦测线路故障	1.检查电源电压是否正常 2.变频器送修
OH	停机中 变频器过热	1.侦测线路故障 2.周温过热或 通风不良	1.变频器送修 2.改善通风条件

### 二、可手动复归(不可自动归)的故障

显示	内容	异常原因	对策
OC	停机中过电流	侦测线路故障	变频器送修
OL1	电机过载	1. 负载太大 2. V/F 模式设定不当 3. F_18 设定不当	1. 加大电机容量 2. 设定适当的 V/F 曲线 3. 依说明设定 F_18
OL2	变频器过载	1. 负载太大 2. V/F 模式设定不当	1. 加大变频器容量 2. 设定适当的 V/F 曲线

### 三、可手动复归及自动复归的故障

显示	内容	异常原因	对策
OCS	起动瞬间过电流	<ol style="list-style-type: none"> <li>1. 电机绕组与外壳短路</li> <li>2. 电机接线与大地短路</li> <li>3. 晶体管模块损坏</li> </ol>	<ol style="list-style-type: none"> <li>1. 检修电机</li> <li>2. 检查配线</li> <li>3. 更换晶体管模块</li> </ol>
OCA	加速时过电流	<ol style="list-style-type: none"> <li>1. 加速时间设定太短</li> <li>2. V/F 特性选择不当</li> <li>3. 使用的电机容量，超过变频器容量</li> </ol>	<ol style="list-style-type: none"> <li>1. 设定较长的加速时间</li> <li>2. 设定适当的 V/F 曲线</li> <li>3. 更换相同容量的变频器</li> </ol>
OCC	定速中过电流	<ol style="list-style-type: none"> <li>1. 负载瞬间变化</li> <li>2. 电源瞬间变化</li> </ol>	<ol style="list-style-type: none"> <li>1. 检查负载配置是否正常</li> <li>2. 电源输入侧加装电抗器</li> </ol>
OCd	减速中过电流	减速时间设定太短	设定较长的加速时间
OCb	制动时过电流	制动频率或制动电压或制动时间设定太长	调低 F_15, F_16 , 或 F_17
OVC	运转中/减速中电压过高	<ol style="list-style-type: none"> <li>1. 减速时间设定太短或负载惯性较大</li> <li>2. 电源电压变化过大</li> </ol>	<ol style="list-style-type: none"> <li>1. 设定较长的减速时间</li> <li>2. 电源输入侧加装电抗器</li> <li>3. 加大变频器容量</li> </ol>
LVC	运转中电压过低	<ol style="list-style-type: none"> <li>1. 电源电压过低</li> <li>2. 电源电压变化过大</li> </ol>	<ol style="list-style-type: none"> <li>1. 改善电源品质</li> <li>2. 设定较长的加速时间</li> <li>3. 加大变频器容量</li> <li>4. 电源输入侧加装电抗器</li> </ol>
OHC	运转中散热片过热	<ol style="list-style-type: none"> <li>1. 负载太大</li> <li>2. 周温过高或通风不良</li> </ol>	<ol style="list-style-type: none"> <li>1. 检查负载是否异常</li> <li>2. 加大变频器容量</li> <li>3. 改善通风条件</li> </ol>



## 特殊情况说明

显示	内容	说明
SP0	零速停止中	F_11=0 时, F_7 = 0, 且设定频率 < 1 Hz 时 F_11=1 时, F_7<(Fn_6/100), 且设定频率 < (F_6/100)时
SP1	直接启动失效	1. 变频器设定外部运转(F_10=1)且直接启动功能无效(F_28=1), 当电源投入时, 运转开关放在闭合的位置, 则变频器无法启动, 此时闪烁 STP1(请参考 F_28 说明)。 2. P_28=0 时, 可直接启动。
SP2	键盘紧急停止	1. 变频器设定外部运转(F_10=1), 若在运转中, 按下键盘上的停止键 (STOP), 则变频器依 F_14 的设定方式停止, 停止后闪烁 SP2, 必须将运转开关先关断再闭合后, 才会再启动
E.S.	外部紧急停止	1. 外部紧急停止信号由多功能输入端子输入时, 变频器减速停止, 停止后闪烁 E.S.(详细请参考 F_19 之说明)
b.b.	外部遮断 BASE BLOCK	1. 外部遮断信号由多功能输入端子输入时, 变频器立刻停止输出, 并闪烁 b.b.(详细请参考 F_19 之说明)

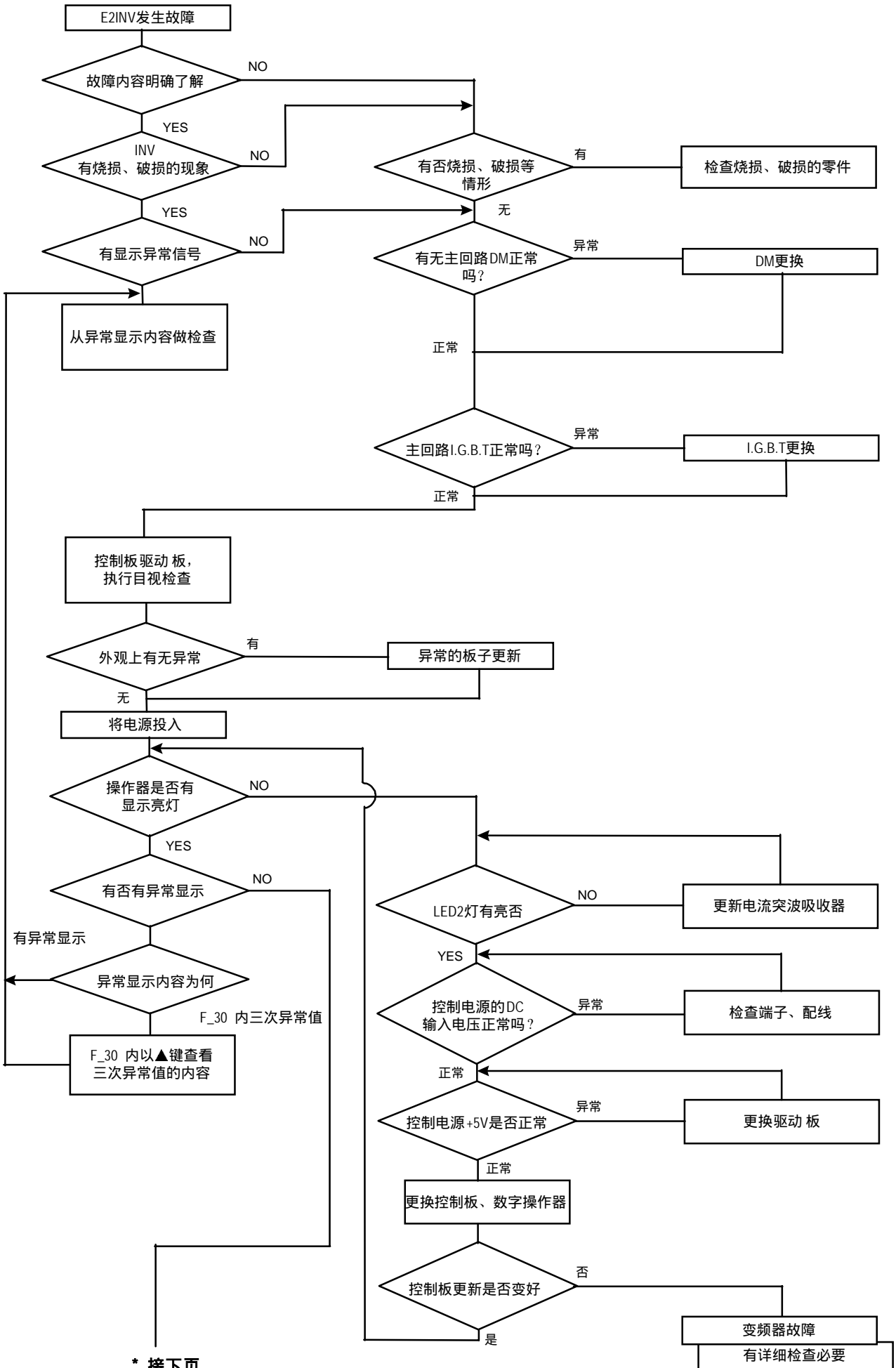
## 按键操作错误说明

显示	内容	错误原因	对策或说明
LOC	电机转向已锁定	1. F_22=1 时, 企图反转 2. F_04=1 时, 欲将 F_22 设成 1	1. F_22 设为 0 2. F_04 设为 0
Er1	按键操作方式错误	1. F_11=1 或段速运转时, 按▲或键 2. 企图修改 F_26 3. 运转中企图修改运转中不可修改的参数 (参考参数一览)	1. F_11=0 时, 才可由▲或键修改频率 2. F_26 不可修改 3. 停机后才修改
Er2	参数设定错误	1.F_06 F_07	1.F_06 > F_07

## 一般故障检查方式

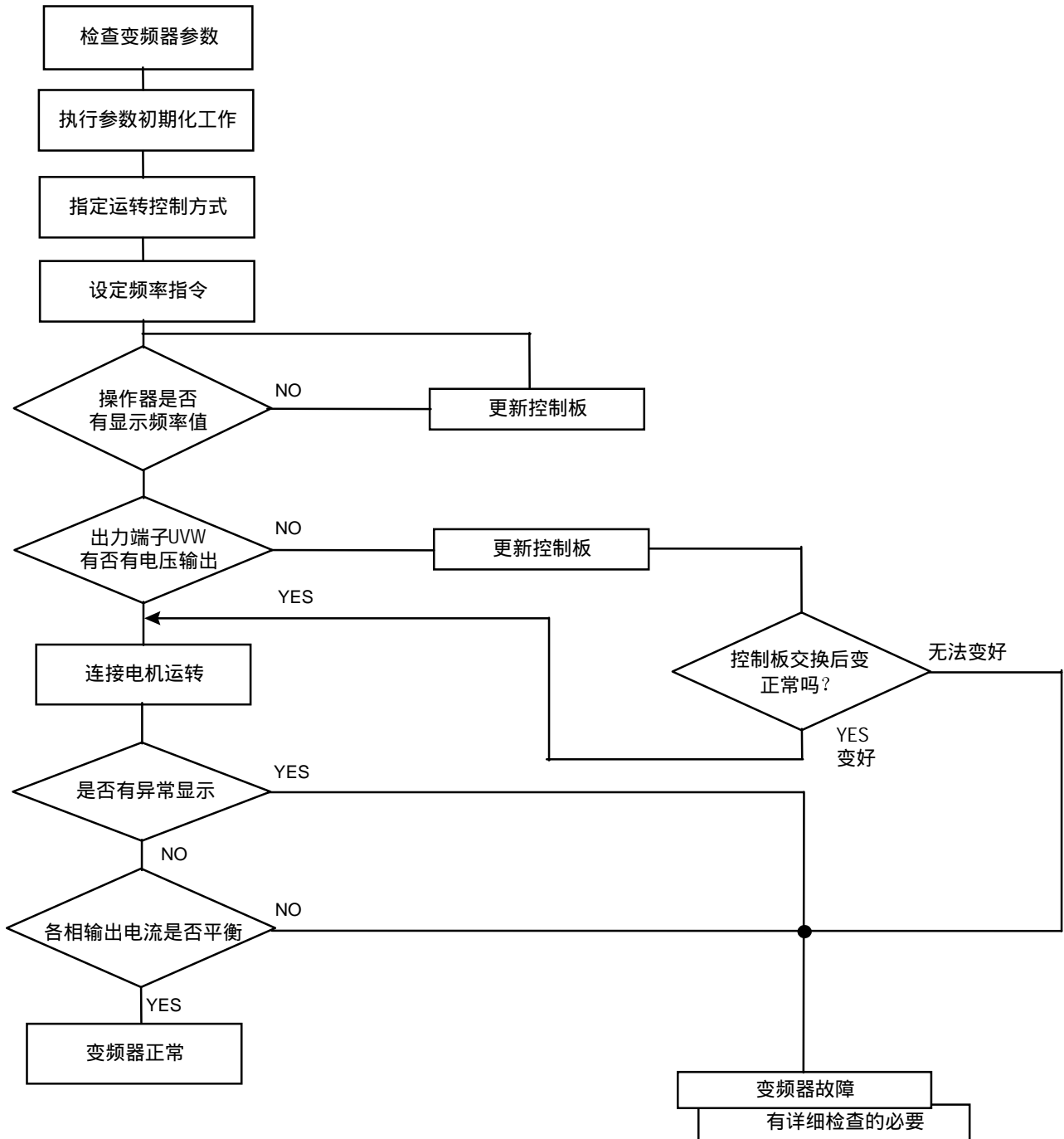
异常现象	检查要点	处理内容
<b>电机不运转</b>	电源电压是否有送入 L1、L2 端(单相)或 L1、L2、L3 端(三相), 充电指示灯是否亮吗?	电源是否有投入 将电源先断电后再送电一次 电源电压等级确认 端子螺丝是否锁紧
	输出端子 T1、T2、T3 是否有电压输出吗?	将电源先断电后再送电一次
	负荷是否过重, 造成电机堵转吗?	减轻负荷使电机可以运转
	变频器有异常发生吗?	参考故障指示排除处理配线检查并更正。
	正转或反转运转指令有下达吗?	
	模拟频率设定值有输入吗?	模拟频率输入信号配线是否正确 频率输入设定电压是否正确
	运转模式设定值正确吗?	由数字操作运转
<b>电机运转方向相反</b>	输出端子 T1、T2、T3 配线正确吗?	要与电机的 U、V、W 相配合
	正转或反转信号配线正确吗?	配线检查并更正
<b>电机运转无法变速</b>	模拟频率输入配线正确吗?	配线检查并更正
	运转模式设定正确吗?	操作器运转模式设定检查
	负荷是否过重吗?	减轻负荷
<b>电机运转速度过高或过低</b>	电机的规格(极数电压)正确吗?	确认规则
	齿轮比正确吗?	确认齿轮比
	最高输出频率设定值正确吗?	确认最高输出频率值
	电机端电压有极端的下降吗?	v/f 特性曲线设定正确
<b>电机运转时速度变动异常</b>	负荷会过重吗?	减轻负荷
	负荷的变动很大吗?	负荷变动要减少 变频器及电机容量加大
	输入电源是否稳定?	在输入电源侧加装交流电抗器

## E2 故障品简单排除步骤

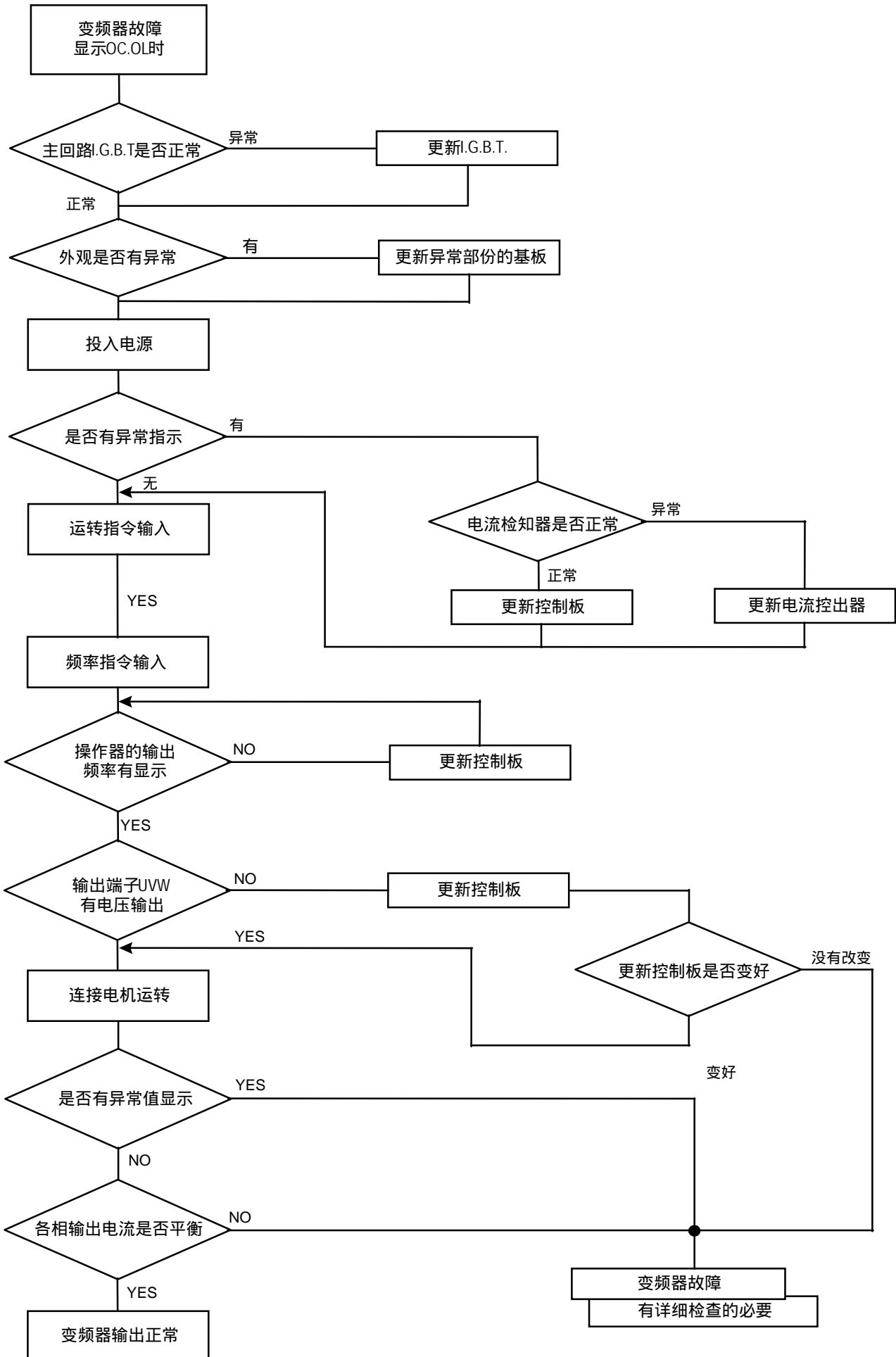


\* 接下页

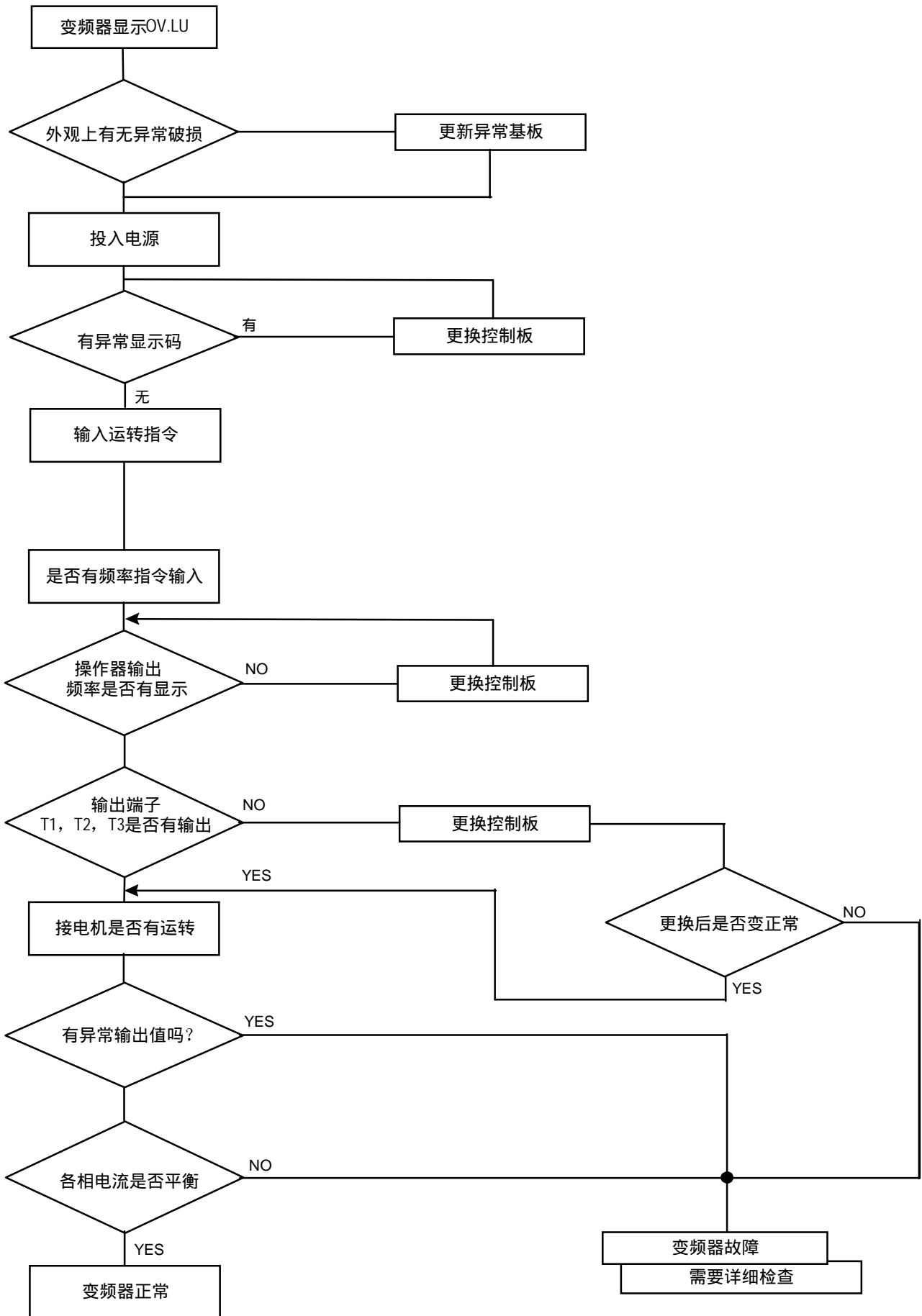
\* 接上页



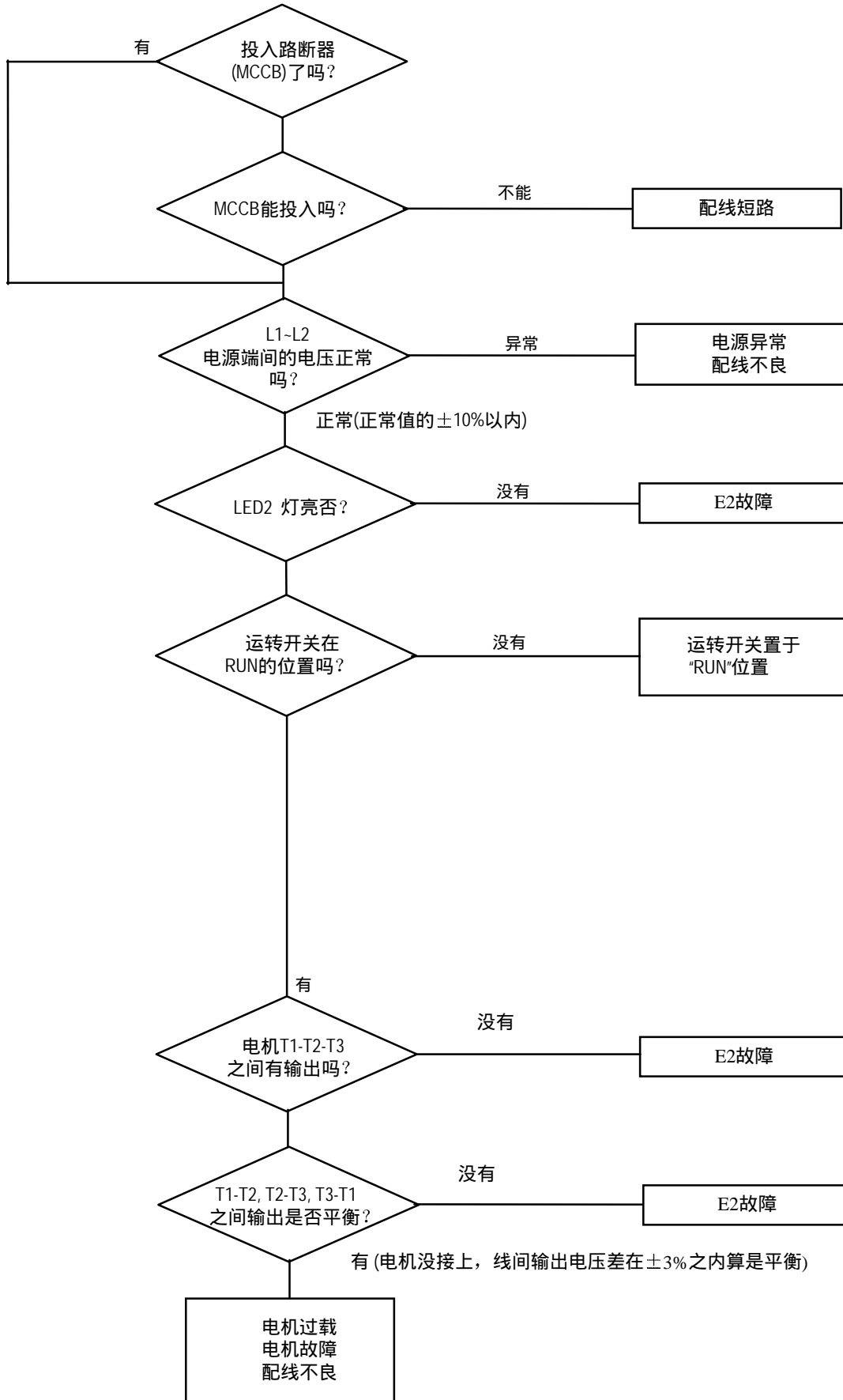
## 故障显示 OC.O.L 时，处理方式



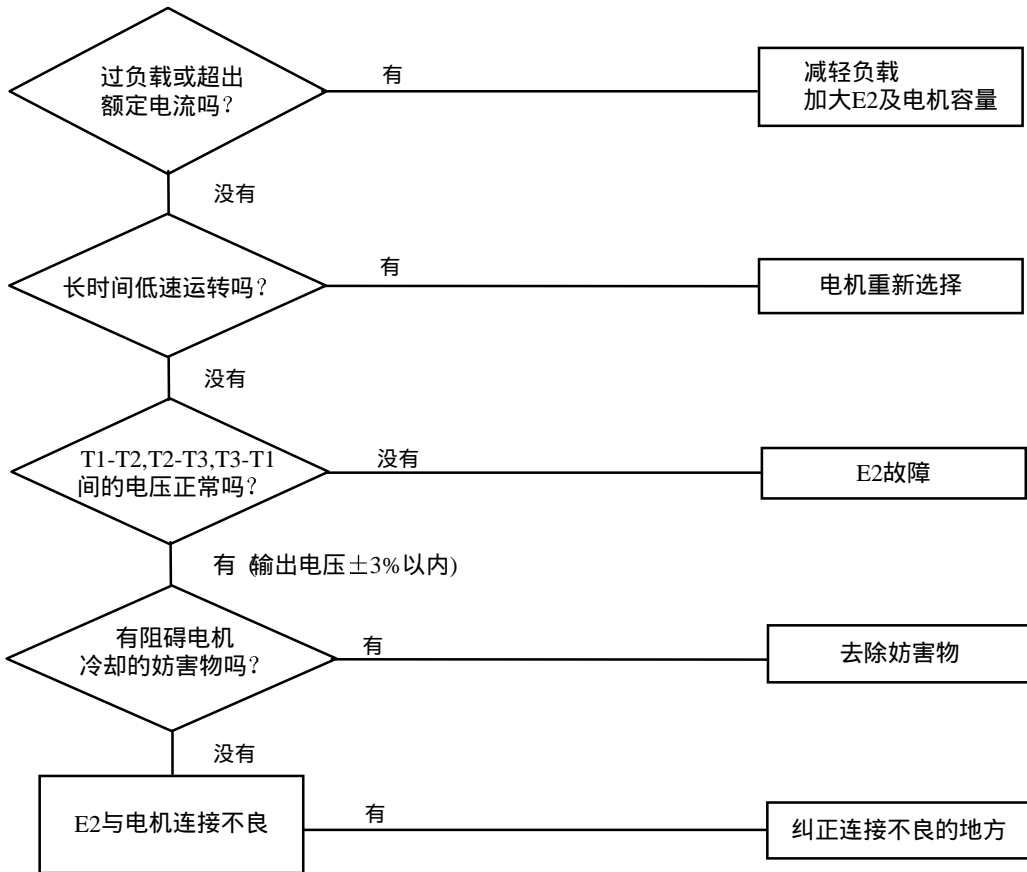
# 故障显示 OV.LV 时，处理方式



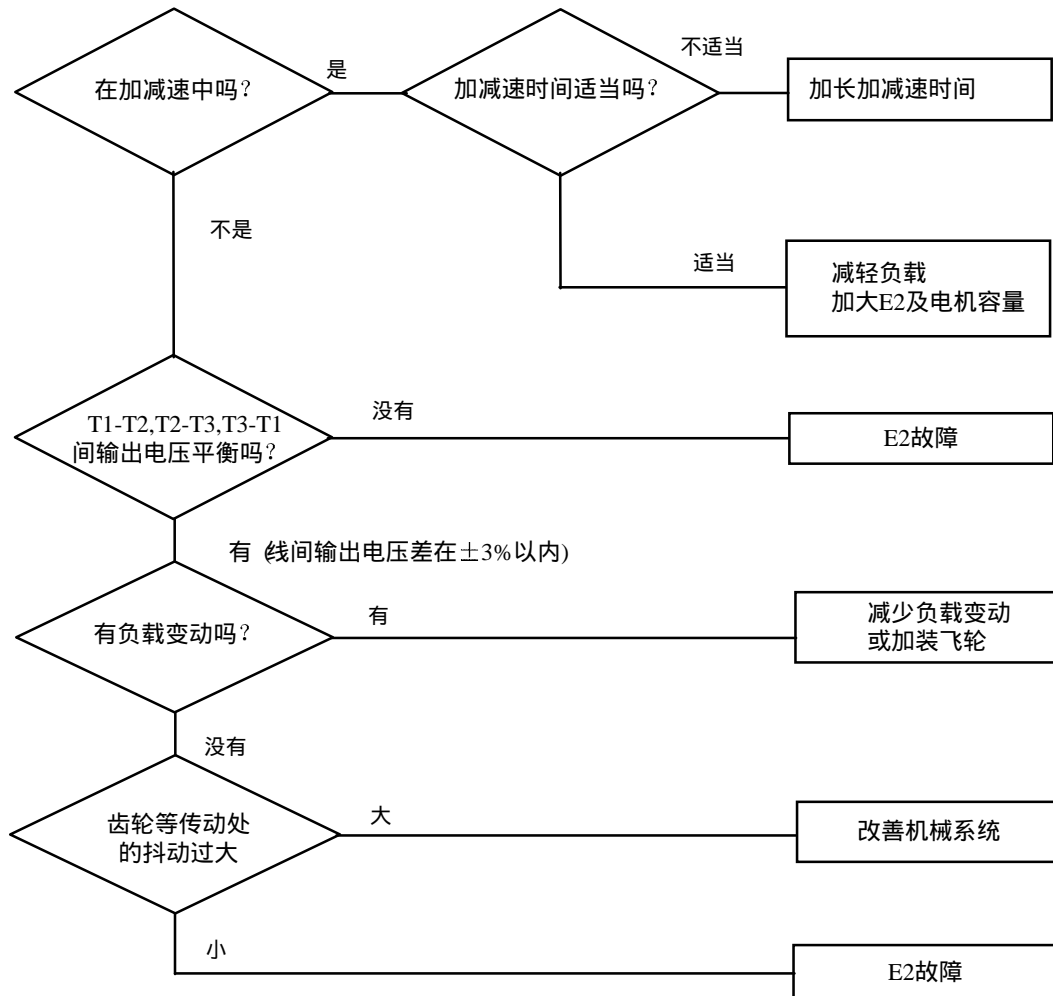
# (一) 电机不转动



## (二) 电机过热



## (三) 电机运转不平滑





## 日常检查与定期检查

变频器需作日常及定期的维护和检查，以便使变频器运转更稳定更安全。

下表中列举是必须检查的项目，以使变频器的运转更稳定安全；且必须在变频器的“充电”指示熄灭 5 分钟后才能进行检查，以免变频器内的电容器的残留电能伤及保养人员。

检查项目	检查内容	检查周期		检查方法	判定基准	异常时对策
		日常	一年			
使用设备周围环境	请确认周围温度、湿度	○		依安装注意事项以温度计湿度计量测	温度 -10~40℃ 湿度 95%RH 以下	改善现场环境
	是否有堆积易燃物	○		目视	无异物	
变频器安装及接地	机器有无异常振动	○		目视，听觉	无异物	锁紧安装螺丝
	接地电阻值是否符合规定		○	以万用表测试阻值	200V 级 100Ω 以下	改善接地
输入电源电压	主回路电压是否正常	○		以万用表测电压值	合乎规格电压值	改善输入电源
变频器的外部端子内部固定螺丝	锁紧部位是否松脱，摇动		○	目视，用起子检查螺丝是否有松脱	无异常	锁紧或送修
	端子台等是否有破损		○			
	是否有明显生锈状况		○			
变频内部的连接线	是否变形、歪斜		○	目视	无异常	更换或送修
	导线外皮是否破损		○			
散热片	是否有灰尘杂屑堆积	○		目视	无异常	消除灰尘等堆积物
印刷电路板	是否有导电性金属或油渍堆积		○	目视	无异常	清除或更换电路板
	零件有无变色过热、焦黑现象		○			
冷却风扇	有无异常振动、异常声响		○	目视、听觉	无异常	更换冷却风扇
	是否有灰尘杂屑堆积情况	○		目视		清除
功率组件	是否有灰尘杂屑堆积情况		○	目视	无异常	清除
	检查各端子间的电阻值		○	以万用电表测量	三相输出无短路或断路情形	更换功率组件或变频器
电容器	是否有异臭、漏液等情形	○		目视	无异常	更换电容器或变频器
	是否有膨胀，突出等情形	○				

## 第四章 保养与外围组件

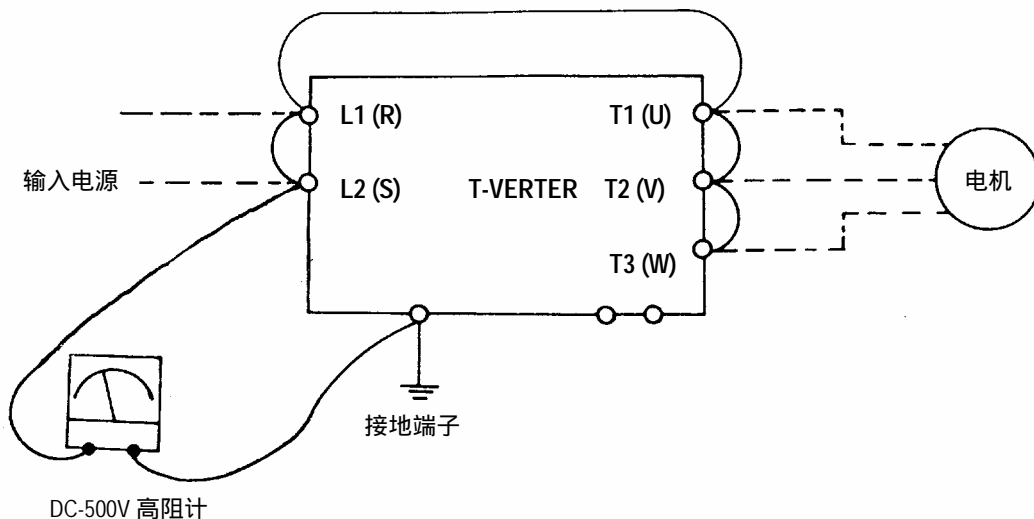
### 1. 保养、检查

T-VERTER 并不需要经常性的检查、保养。

为了长时间保持良好的运行特性，请依下列各点作定期性检查。检查时，一定要关掉电源，待充电指示灯（LED2）熄灭后，方可开始进行。（因为内部的大容量电容器会有残留电压）。

- (1) 扫除内部不洁的积存物。
- (2) 端子螺丝、零件固定螺丝是否松动。松动的螺丝将其锁紧。
- (3) 耐压绝缘测试。
  - (a) 外部回部的绝缘耐压测试时，变频器与外部连接的导线全部除去，不可通电。
  - (b) 变频器内部的绝缘耐压测试时，仅对变频器主体的回路实施测试。测试时使用 DC 500V 的高阻计，绝缘电阻须在  $100\text{M}\ \Omega$  以上。

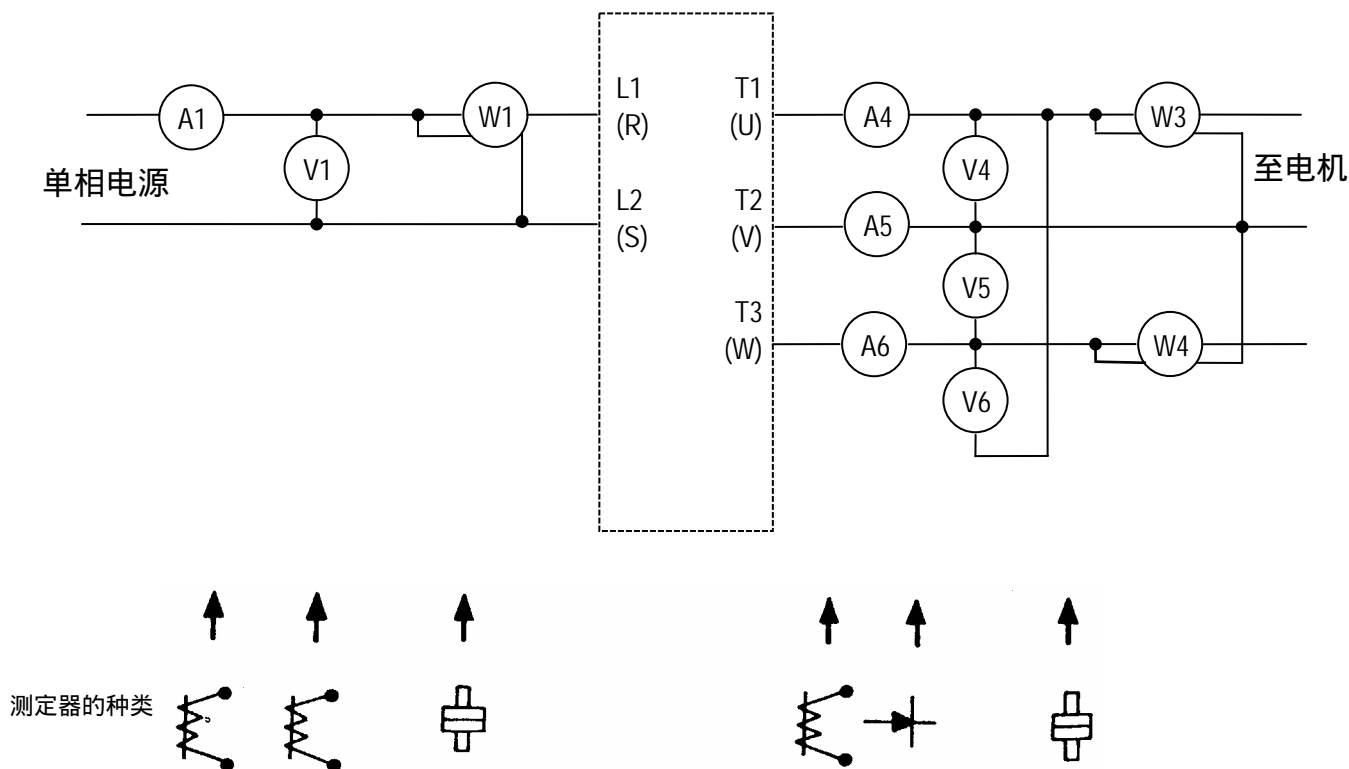
**注意！绝不可对控制电路实施耐压绝缘测试。**



耐压绝缘测试的接线图

## 电压电流测定方法

一次侧，二次侧电压电流的测量值因使用的仪器及高谐波的关系所测数据会略有不同。测量时请参考图：



测定项目	测定点	测定器	备考（测定值基准）
电源侧电压 $V_i$	(V1)	动圈式	
电源侧电流 $I_i$	(A1)	动圈式	
电源侧功率 $P_i$	(W1)	动力计	$P_i=W1$
电源侧功率因数 $PF_i$	以电源测电压及电源侧电流及电源侧电功率来算出功率因数 $PF_i = \frac{P_i}{\sqrt{3}V_i \cdot I_i} \times 100\%$		
输出侧电压 $V_o$	(V4) (V5) (V6)	整流式 (不可用动圈式)	线间最大输出电压差在 3% 以内
输出侧电流 $I_o$	(A4) (A5) (A6)	动圈式电流计	T-VERTER 额定电流以下(每相 ±10%以内)
输出侧电力 $P_o$	(W3) (W4)	电动力计形	$P_o=W3+W4$
输出侧功因 $PF_o$	$PF_o = \frac{P_o}{\sqrt{3}V_o \cdot I_o} \times 100\%$		

## 2. 外围组件与选配件说明

### 输入端滤波器 (CLASS B) 规格

机种	尺寸(mm)	电流(A)	适用机种
E2F-2102	156 X 76 X 25	10A	E2-2P2-M1F/E2-2P2-H1F E2-2P5-M1F/E2-2P5-H1F E2-201-M1F/E2-201-H1F
E2-2202	172 X120.2 X 11	20A	E2-202H1F E2-203H1F
E2-4103	172 X120.2 X 11	10A	E2-401-H3F E2-401-H3F E2-401-H3F

EMI (EMISSION)标准:

EN 50081-1 : 1992(CLASS B)

EN 50081-2 : 1995(CLASS A)

EMS(IMMUNITY)标准:

EN50082-2 : 1995

LVD(SAFETY)标准:

EN50178 : 1995

### 导轨 (DIN RAIL) 规格

机种	尺寸(mm)	适用机种
DIN E2-201	130 X 72 X 7.5	E2-1P2/1P5/101/2P2/2P5/201 E2-202/203/401/402/403

### 制动电阻及输入侧电抗器规格

机种	内置晶体	内置电阻	制动 转矩	适用制动 电阻型号 (外接)	输入侧电感	
					电流 (A)	电感 (mH)
E2-2P2-x1x	×	×	20%	注 1	3.0	7.0
E2-2P5-x1x	×	×	20%	注 1	5.2	4.2
E2-201-x1x	×	×	20%	注 1	9.4	2.1
E2-202-Hxx	○	×	20%	BRN2-202	19.0	1.1
E2-203-Hxx	○	×	20%	BRN2-203	25.0	0.71
E2-401-H3x	○	×	20%	BRN2-401	2.5	8.4
E2-402-H3x	○	×	20%	BRN2-402	5.0	4.2
E2-403-H3x	○	×	20%	BRN2-403	7.5	3.6

○: 表示内置      ×: 表示没有

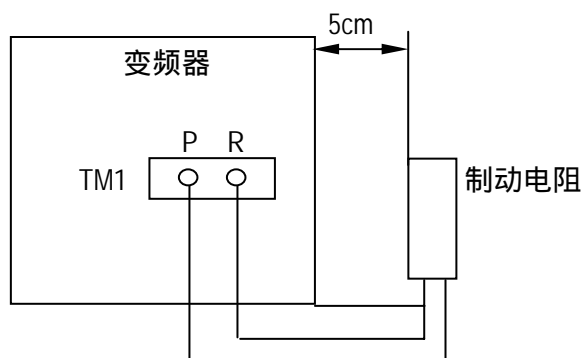
注 1: 此机种没有内置制动晶体及电阻。

## E2 系列变频器（外接）制动电阻

变频器 机种	制动电阻 型号	适用电机 容量 (KW)	制动电阻 规格		制动电阻 ED(%)	制动转矩 (%)	电阻尺寸 (长*宽*高) mm	纸箱尺寸 (长*宽*高) mm	电阻小包装 (5pc)毛重 (kg)
			(W)	(Ω)					
E2-202-Hxx	BRN2-202	1.5	150	100	10	119	215*40*20	325*225*70.5	2.1
E2-203-Hxx	BRN2-203	2.2	200	70	9	116	165*60*30	200*195*80	3.2
E2-401-H3x	BRN2-401	0.75	60	750	8	125	115*40*20	200*195*80	1.1
E2-402-H3x	BRN2-401	1.5	150	400	10	119	215*40*20	325*225*70.5	2.1
E2-403-H3x	BRN2-403	2.2	200	250	8	128	165*60*30	200*195*80	3.2

注：1、制动电阻动作准位为 385//770Vdc FOR E2-200/400 系列

2、电阻器固定方式如下图所示：



## 变频器参数设定表

客户名称					变频器机种		
使用场合					电 话		
客户住址							
F_##	设 定 值	F_##	设 定 值	F_##	设 定 值		
F_00		F_11		F_22			
F_01		F_12		F_23			
F_02		F_13		F_24			
F_03		F_14		F_25			
F_04		F_15		F_26			
F_05		F_16		F_27			
F_06		F_17		F_28			
F_07		F_18		F_29			
F_08		F_19		F_30			
F_09		F_20					
F_10		F_21					